

- \*주기
- 본 도서는 추후 현장여건에 따라 변경될 수 있음.
  - 시공 시 변경이 필요한 경우, 반드시 설계사 및 현장 감독관과 협의 후 공사할 것.
  - 최상층 말단 기구 수압 부족시 급수 가압 펌프 적용 (권장 수압 : 말단 세대 샤워기 기준 0.7Kg/cm<sup>2</sup>이상)
  - 동파 우려되는 급수, 오배수 배관에는 동파방지 시설 설치 할 것.
  - 건축법 시행령[제46조], 건축물의 피난 방화구조 등의 기준에 관한 규칙[14조1항2호, 2항2호]에 의한 방화구획을 관통하는 설비에 대해서는 내화구조의 인정 및 관리기준[제2조]에서 규정하는 내화 충전재를 시공 할 것.

2층 위생배관 평면도  
 SCALE : 1/75(A1)  
 SCALE : 1/150(A3)

REVISION

PROJECT TITLE  
 영등포구 여의도동 44-31호  
 용도변경

PROJECT KINDS

PROJECT NO.

DRAWN BY:  
 CHECKED BY:  
 DESIGNED BY: APPROVED BY:

DRAWING TITLE  
 2층 위생배관 평면도

SHEET NO.  
 M - 003

SCALE: 1/150 DATE: 2021.11

**you sung**  
 TOTAL ENGINEERING CO.,LTD  
 엔지니어링사업자 신고번호 제 E-10-003457 호  
 전문설계업 1종 제 서울E-2-503 호  
 전문소방시설 설계업 제 2016-01-00133호  
 전문소방공사 감리업 제 2019-03-00045호  
 (주) 유성기술단  
 서울 구로구 디지털로 31길 41, 908호(E&C 6차)  
 TEL 02.879.2146 / FAX 02.875.4270

**호 산**  
 건축사 사무소  
 HO SAN ARCHITECTS & ENGINEERS  
 E-MAIL : hosan4205@naver.com  
 TEL : 856-1600 FAX : 862-8531

■ 도면 목록표

도면 번호	도면 명	축척(A1)	축척(A3)	REV.	비고
MF-001	도면 목록표, 범례표	NONE	NONE	0	
MF-002	소화배관계통도	NONE	NONE	0	
MF-101	지하3층 소화배관평면도 (표경전)	1/75	1/150	0	
MF-102	지하3층 소화배관평면도 (표경후)	1/75	1/150	0	
MF-103	지하2층 소화배관평면도 (표경전)	1/75	1/150	0	
MF-104	지하2층 소화배관평면도 (표경후)	1/75	1/150	0	
MF-105	지하1층 소화배관평면도 (표경전)	1/75	1/150	0	
MF-106	지하1층 소화배관평면도 (표경후)	1/75	1/150	0	
MF-107	1층 소화배관평면도 (표경전)	1/75	1/150	0	
MF-108	1층 소화배관평면도 (표경후)	1/75	1/150	0	
MF-109	2층 소화배관평면도 (표경전)	1/75	1/150	0	
MF-110	2층 소화배관평면도 (표경후)	1/75	1/150	0	
MF-201	소화일반상세도-1	NONE	NONE	0	
MF-202	소화일반상세도-2	NONE	NONE	0	

■ 범례표

기호	명칭	재질
— H —	옥내 소화전배관 (INDOOR HYDRANT WATER SUPPLY)	1.2MPa 이하 : 일반배관용탄소강관(KS D 3507) 1.2MPa 이상 : 압력배관용탄소강관(KS D 3562)
— SP —	스프링클러배관 (SPRINKLER PIPE)	1.2MPa 이하 : 일반배관용탄소강관(KS D 3507) 1.2MPa 이상 : 압력배관용탄소강관(KS D 3562)
— SPD —	스프링클러배수관 (SPRINKLER DRAIN PIPE)	배관용탄소강관(KS D 3507)
— SC —	연결송수관 (SIAMESE CONNECTION)	1.2MPa 이하 : 일반배관용탄소강관(KS D 3507) 1.2MPa 이상 : 압력배관용탄소강관(KS D 3562)
	개폐표시형밸브	
	체크밸브 & 게이트밸브 (CHECK & GATE VELVE)	
	스트레이너 & 게이트밸브 (STRAINER & GATE VELVE)	
	안전밸브 (SAFETY VALVE)	
	후랙시블조인트 (FLEXIBLE JOINT)	
	수격방지기 (WATER HAMMER ARRESTER)	
	압력계 (PRESSURE GAUGE)	
	연결송수구 (WATER OUTLET : DOUBLE)	
	분말소화기 (FIRE EXTINGUISHER)	3 단위 (3.3 KG)
	스프링클러헤드 (상향식 72 °C) (SPRINKLER HEAD)	
	스프링클러헤드 (하향식 72 °C) (SPRINKLER HEAD)	

REVISION	NO.	DESCRIPTION

PROJECT TITLE  
영등포구 여의도동 44-31호  
용도변경

PROJECT KINDS

PROJECT NO.

DRAWN BY:  
CHECKED BY:  
DESIGNED BY:      APPROVED BY:

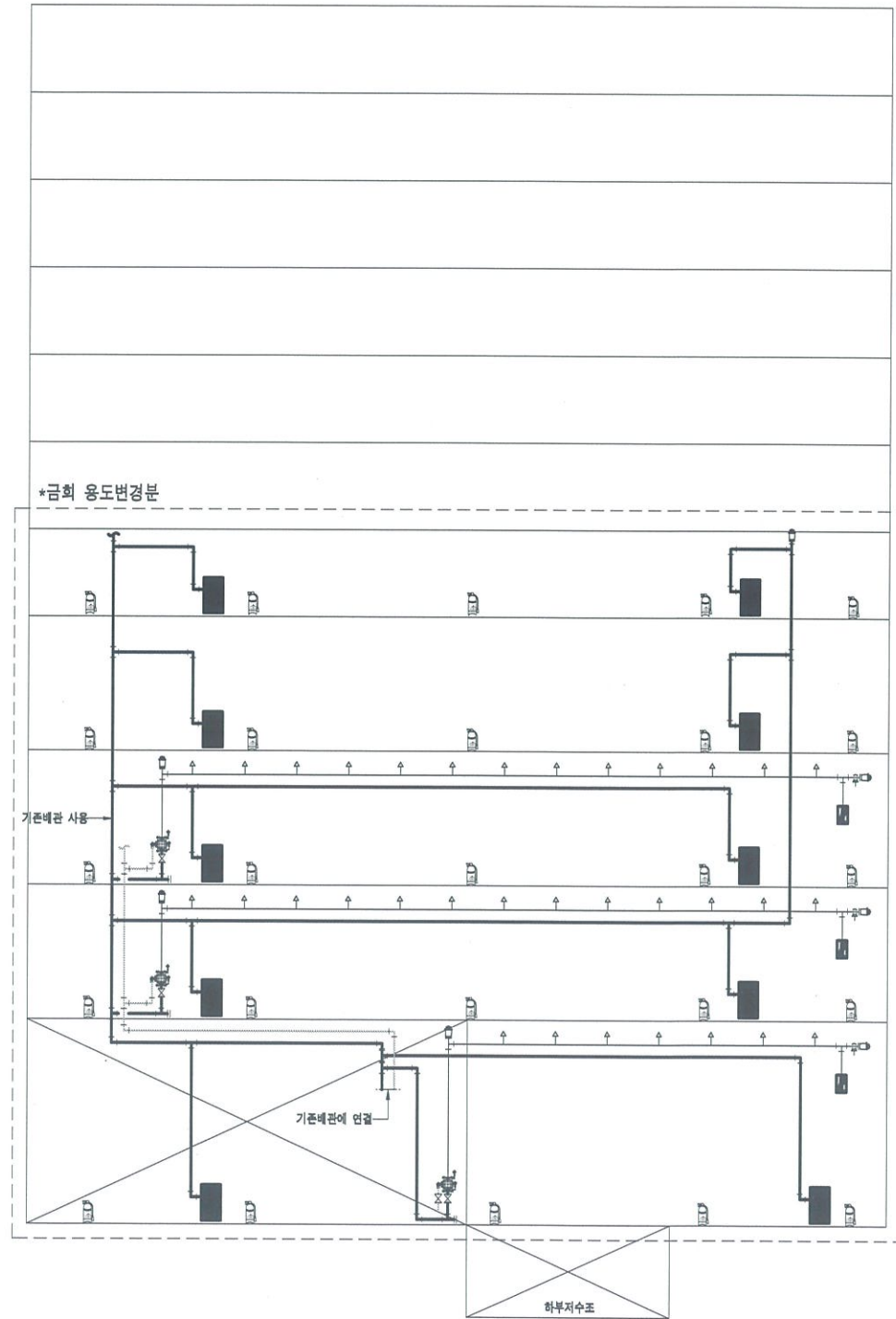
DRAWING TITLE  
도면목록표, 범례표  
SHEET NO.  
MF - 001  
SCALE: 1 / NONE      DATE: 2021.11

**you sung**  
TOTAL ENGINEERING CO.,LTD  
엔지니어링사업자 신고번호 제 E-10-003457 호  
전문설계업 1종 제 서울E-2-503 호  
전문소방시설 설계업 제 2016-01-00133호  
전문소방공사 감리업 제 2019-03-00045호  
(주) 유성기술단  
서울 구로구 디지털로 31길 41, 908호(E&C 6차)  
TEL 02.879.2146 / FAX 02.875.4270

**호 산**  
건축사 사무소  
HO SAN ARCHITECTS & ENGINEERS  
E-MAIL : hosan4205@naver.com  
TEL : 856-1600 FAX : 862-8531



- ▽ 지상8층  
EL +
- ▽ 지상7층  
EL +
- ▽ 지상6층  
EL +
- ▽ 지상5층  
EL +
- ▽ 지상4층  
EL +
- ▽ 지상3층  
EL +
- ▽ 지상2층  
EL +
- ▽ 지상1층  
EL -
- ▽ 지하1층  
EL -
- ▽ 지하2층  
EL -
- ▽ 지하3층  
EL -



	옥내소화전함 INDOOR HYDRANT CABINET Ø40x15M호스x2본 Ø40방사형관창 구비 지하3층 ~ 2층에 해당
	옥내소화전함 INDOOR HYDRANT CABINET Ø40x15M호스x2본 Ø40방사형관창 구비 Ø65단구형발수구내장 지하1층에 해당
	방수용 기구함 FIRE HYDRANT OUTLET BOX Ø65x15M호스x3본 Ø65방사형관창x1본 지하1층에 해당
	Ø15스프링클러헤드(폐쇄형) Ø15 SPRINKLER HEAD 상향형 72° C 지하3층 ~ 지하2층에 해당
	Ø15스프링클러헤드(폐쇄형) Ø15 SPRINKLER HEAD 하향형 72° C 지하1층에 해당
	알람밸브 ALARM VALVE 지하3층 ~ 지하1층에 해당
	A. B. C 분말소화기 (3.3KG) A. B. C DRY CHEMICAL EXTINGUISHER (3.3KG) 지하3층 ~ 2층에 해당

REVISION	

PROJECT TITLE  
 영등포구 여의도동 44-31호  
 용도변경

PROJECT KINDS

PROJECT NO.

DRAWN BY:  
 CHECKED BY:  
 DESIGNED BY:      APPROVED BY:

DRAWING TITLE  
 소화배관 계통도  
 SHEET NO.  
 MF - 002  
 SCALE: 1 / NONE      DATE: 2021.11

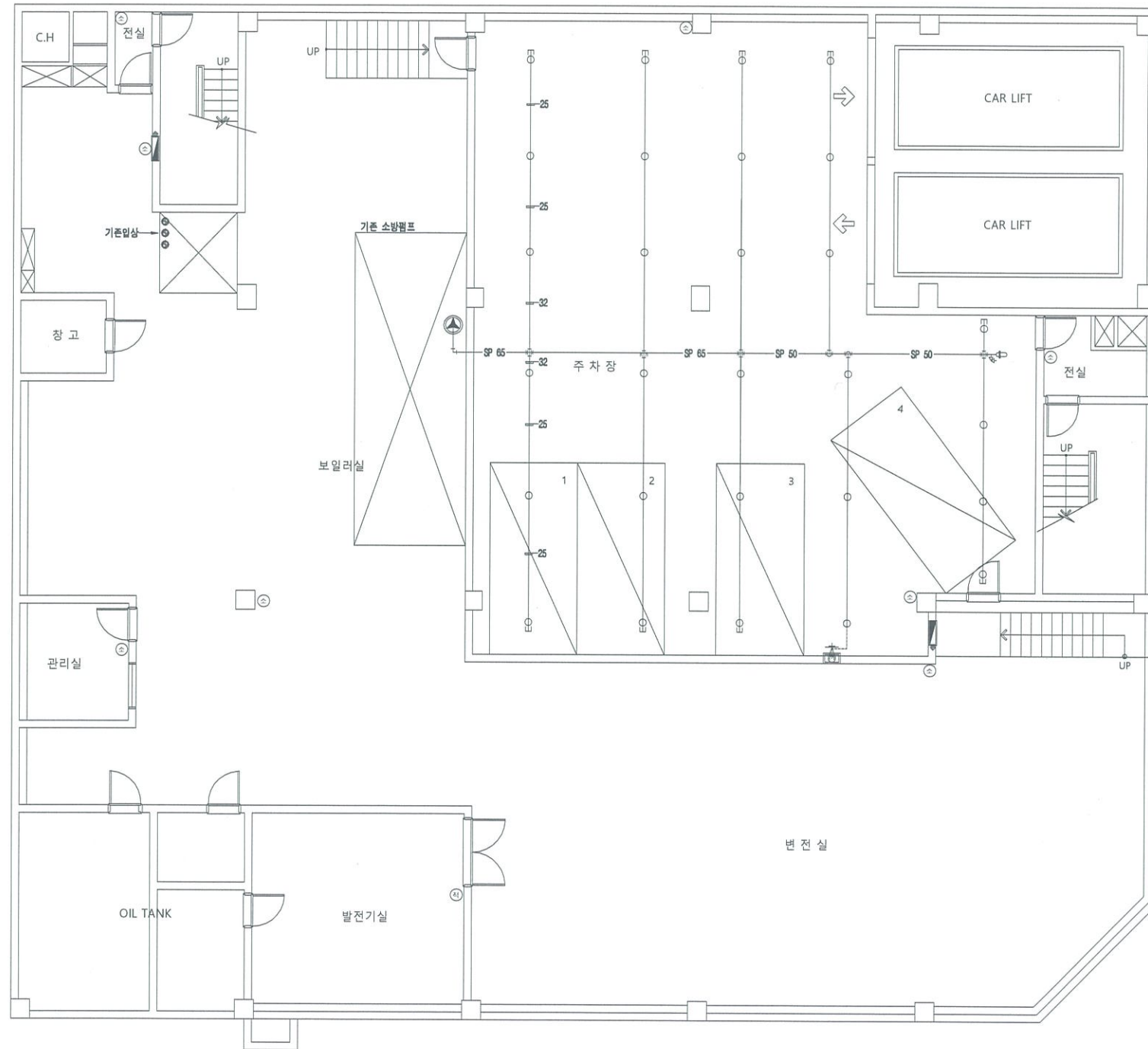
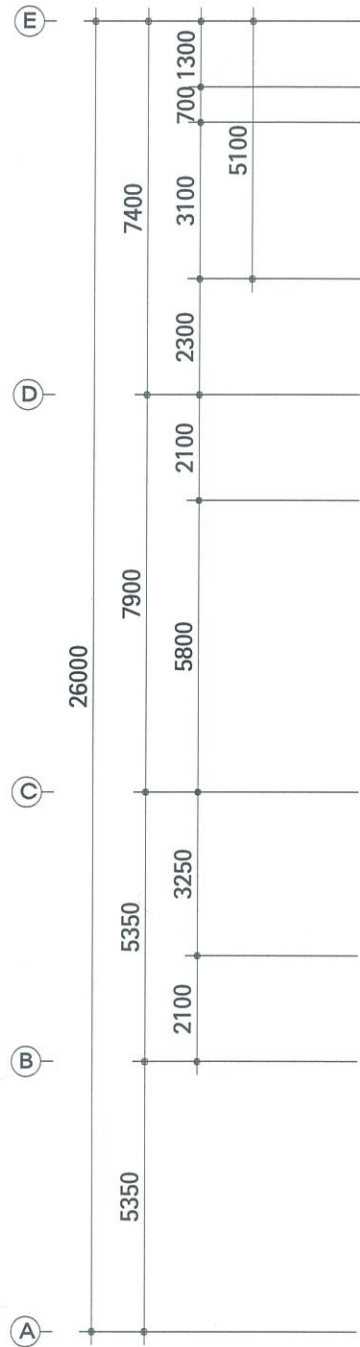
HO SAN ARCHITECTS & ENGINEERS  
 E-MAIL : hosan4205@naver.com  
 TEL : 866-1600 FAX : 862-8531

- \*주 기
- 본 도서는 추후 현장여건에 따라 변경될수 있음.
  - 시공 시 변경이 필요한 경우, 반드시 설계사 및 현장 감독관과 협의후 공사할 것.
  - 건축법 시행령[제46조], 건축물의 피난,방화구조 등의 기준에 관한 규칙[14조1항2호, 2항2호]에 의한 방화구획을 관통하는 설비에 대해서는 내화구조의 인정 및 관리기준[제2조]에서 규정하는 내화 충전재를 시공할 것.
  - 동파 우려되는 소방 배관에는 동파방지 시설 설치할 것.
  - A.V실 유지관리 가능하도록 공간 확보 및 점검문 500 x 1,000이상 확보할 것.
  - 옥내소화전 노즐선단에서의 방수압력이 0.7Mpa를 초과할 경우 호스접결구의 인입측에 감압장치를 설치.

소화배관 계통도  
 SCALE : 1/NONE(A1)  
 SCALE : 1/NONE(A3)

**YOUSUNG**  
 TOTAL ENGINEERING CO.,LTD  
 엔지니어링사업자 신고번호 제 E-10-003457 호  
 전문설계업 1종 제 서울E-2-503 호  
 전문소방시설 설계업 제 2016-01-00133호  
 전문소방공사 감리업 제 2019-03-00045호  
 (주) 유성기술단  
 서울 구로구 디지털로 31길 41, 908호(E8C 6차)  
 TEL 02.879.2146 / FAX 02.875.4270

* 스프링클러헤드 수별 급수관의 관경 *										(단위 : MM)															
구분	급수관의 구경	25	32	40	50	65	80	100	125	150															
상(하)향식		2	3	5	10	30	60	100	160	181이상	5950	5950	5950	5950	5750	200									
		1300	1050	1200	2400											4450	1500	2950	3000						
											29750														



	옥내소화전함 INDOOR HYDRANT CABINET Ø40x15M호스2본 Ø40방사형관함 구비 Q'TY : 2EA (기준)
	Ø15스프링클러헤드(폐쇄형) Ø15 SPRINKLER HEAD 상한형 72° C Q'TY : 28EA (기준)
	Ø100 알람밸브 Ø100 ALARM VALVE Q'TY : 1EA (기준)
	A.B.C 분말소화기 (3.3KG) A.B.C DRY CHEMICAL EXTINGUISHER (3.3KG) Q'TY : 8EA (기준)
	청징소화기(3kg) Q'TY : 1EA (기준)
	시험밸브함 TEST VALVE BOX Q'TY : 1EA (기준)

REVISION	

PROJECT TITLE  
 영동포구 여의도동 44-31호  
 용도변경

PROJECT KINDS

PROJECT NO.

DRAWN BY:

CHECKED BY:

DESIGNED BY: APPROVED BY:

DRAWING TITLE

지하3층 소화배관 평면도(변경 전)

SHEET NO. MF - 101

SCALE: 1/150 DATE: 2021.11

**younsung**  
 TOTAL ENGINEERING CO.,LTD  
 엔지니어링사업자 신고번호 제 E-10-003457 호  
 전문설계업 1종 제서울E-2-503 호  
 전문소방시설 설계업 제 2016-01-00133호  
 전문소방공사 감리업 제 2019-03-00045호  
 (주) 유성기술단  
 서울 구로구 디지털로 31길 41, 908호(E&C 6차)  
 TEL 02.879.2146 / FAX 02.875.4270

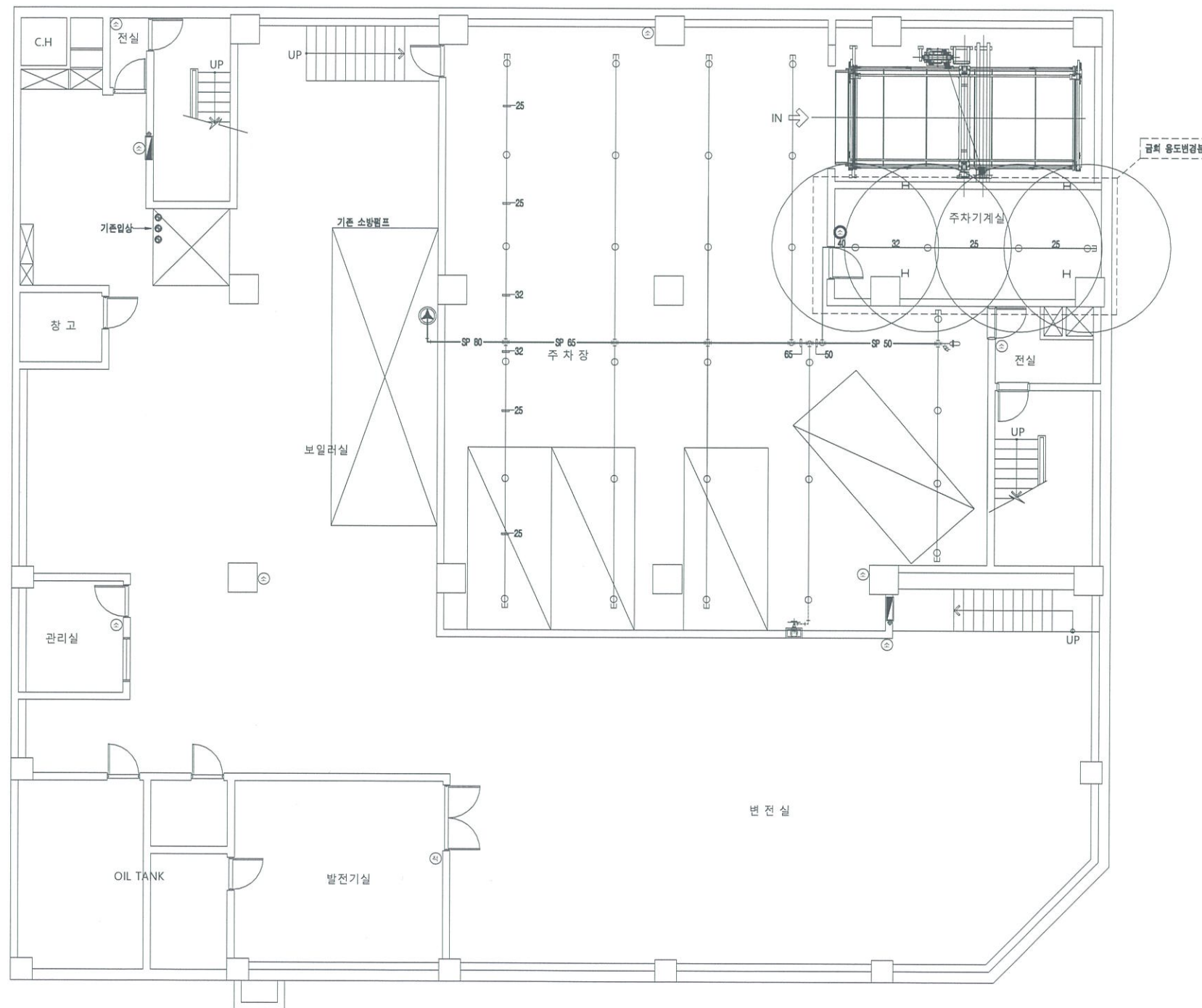
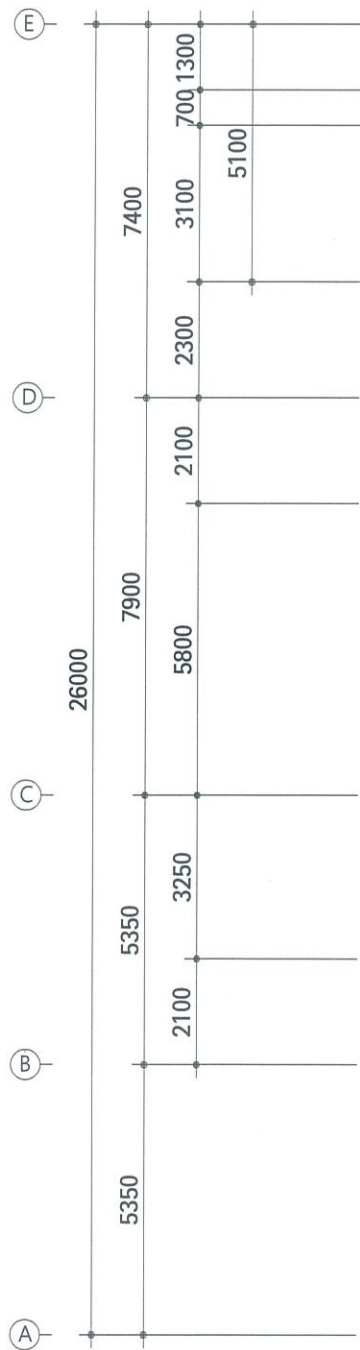
- \*주기
- 본 도서는 추후 현장여건에 따라 변경될 수 있음.
  - 시공 시 변경이 필요한 경우, 반드시 설계사 및 현장 감독관과 협의 후 공사할 것.
  - 건축법 시행령(제46조), 건축물의 피난, 방화구조 등의 기준에 관한 규칙(14조1항2호, 2항2호)에 의한 방화구획을 관통하는 설비에 대해서는 내화구조의 인정 및 관리기준(제2조)에서 규정하는 내화 충전재를 시공할 것.
  - 동파 우려되는 소방 배관에는 동파방지 시설 설치할 것.
  - A.V실 유지관리 가능하도록 공간 확보 및 점검문 500 x 1,000이상 확보할 것.
  - 옥내소화전 노즐선단에서의 방수압력이 0.7Mpa를 초과할 경우 호스접결구의 인입측에 감압장치를 설치.

지하3층 소화배관 평면도(변경 전)  
 SCALE : 1/75(A1)  
 SCALE : 1/150(A3)

**호산**  
 HO SAN ARCHITECTS & ENGINEERS  
 E-MAIL : hosan4205@naver.com  
 TEL : 856-1600 FAX : 862-8531



* 스프링클러헤드 수별 급수관의 관경 *										(단위 : MM)		
구분	급수관의 규격	25	32	40	50	65	80	100	125	150	29750	
상(하)향식		2	3	5	10	30	60	100	160	151이상	5950	5950
											5950	5950
											4450	1500
											2950	3000
											5750	200



- 옥내소화전함  
 INDOOR HYDRANT CABINET  
 Ø40x15M호스x2본  
 Ø40방사형관광 구비  
 Q'TY : 2EA (기존)
- Ø15스프링클러헤드(폐쇄형)  
 Ø15 SPRINKLER HEAD  
 상항형 72° C  
 Q'TY : 32EA (기존:28EA, 신설:4EA)
- Ø100 알람밸브  
 Ø100 ALARM VALVE  
 Q'TY : 1EA (기존)
- A.B.C 분말소화기 (3.3KG)  
 A.B.C DRY CHEMICAL  
 EXTINGUISHER (3.3KG)  
 Q'TY : 9EA (기존:8EA, 신설:1EA)
- 청정소화기(3kg)  
 Q'TY : 1EA (기존)
- 시험밸브함  
 TEST VALVE BOX  
 Q'TY : 1EA (기존)

REVISION	

PROJECT TITLE  
 영등포구 여의도동 44-31호  
 유성엔지니어링

PROJECT KINDS

PROJECT NO.

DRAWN BY:  
 CHECKED BY:  
 DESIGNED BY:      APPROVED BY:

DRAWING TITLE  
 지하3층 소화배관 평면도(변경 후)  
 SHEET NO.  
 MF - 102  
 SCALE: 1/150      DATE: 2021.11

- \*주기
- 본 도서는 추후 현장여건에 따라 변경될수 있음.
  - 시공 시 변경이 필요한 경우, 반드시 설계사 및 현장 감독관과 협의후 공사할 것.
  - 건축법 시행령[제46조], 건축물의 피난, 방화구조 등의 기준에 관한 규칙[14조1항2호, 2항2호]에 의한 방화구획을 관통하는 실비에 대해서는 내화구조의 인정 및 관리기준[제2조]에서 규정하는 내화 충전재를 시공할 것.
  - 동파 우려되는 소방 배관에는 동파방지 시설 설치할 것.
  - A.V실 유지관리 가능하도록 공간 확보 및 점검문 500 x 1,000이상 확보할 것.
  - 옥내소화전 노즐선단에서의 방수압력이 0.7Mpa를 초과할 경우 호스접결구의 인입측에 감압장치를 설치.

지하3층 소화배관 평면도(변경 후)  
 SCALE : 1/75(A1)  
 SCALE : 1/150(A3)

**you sung**  
 TOTAL ENGINEERING CO.,LTD  
 엔지니어링사업자 신고번호 제 E-10-003457 호  
 전문설계업 1종 제 서울E-2-503 호  
 전문소방시설 설계업 제 2016-01-00133호  
 전문소방공사 감리업 제 2019-03-00045호  
 (주) 유성기술단  
 서울 구로구 디지털로 31길 41, 908호(E&C 6차)  
 TEL 02.879.2146 / FAX 02.875.4270

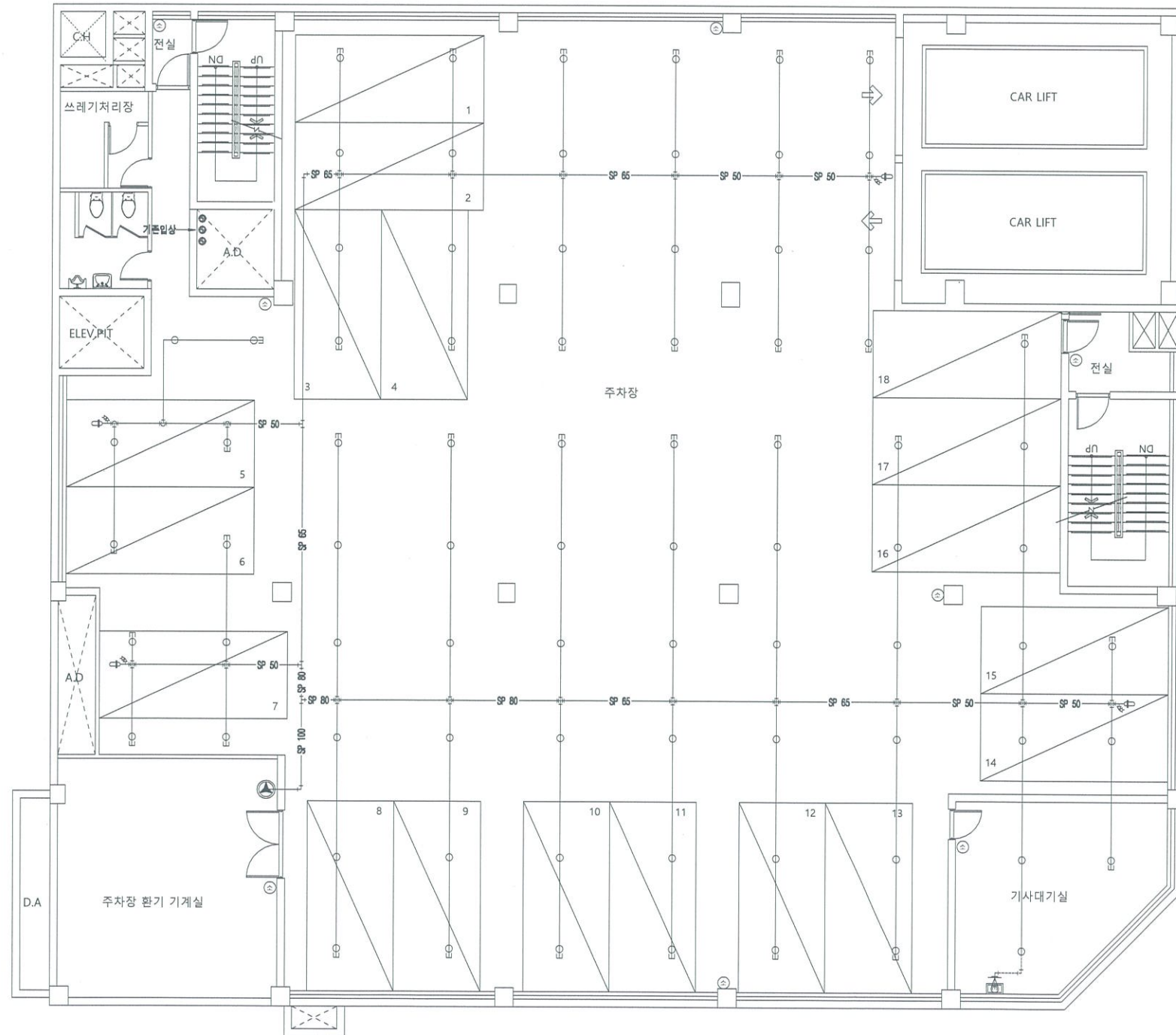
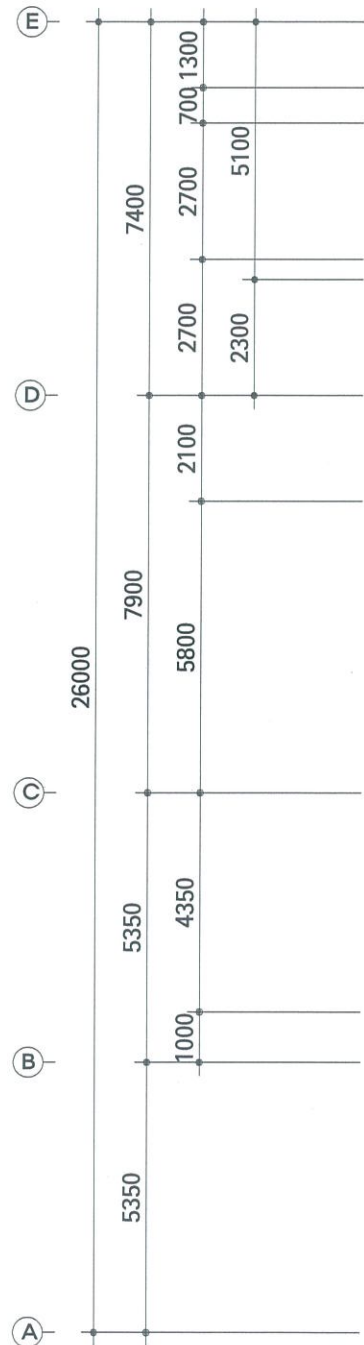
**호**  
 HO SAN ARCHITECTS & ENGINEERS  
 E-MAIL : hosan4205@naver.com  
 TEL : 856-1600 FAX : 862-8531



* 스프링클러헤드 수별 급수관의 관경 *										
(단위 : mm)										
구분	급수관의 구경	25	32	40	50	65	80	100	125	150
상(하)층식		2	3	5	10	30	60	100	100	100이상

1300	1050	1200	2400	5950	5950	5950	5950	5750	200	29750
------	------	------	------	------	------	------	------	------	-----	-------



- \*주 기
- 본 도서는 추후 현장여건에 따라 변경될수 있음.
  - 시공 시 변경이 필요한 경우, 반드시 설계사 및 현장 감독관과 협의후 공사할 것.
  - 건축법 시행령[제46조], 건축물의 피난, 방화구조 등의 기준에 관한 규칙[14조1항2호, 2항2호]에 의한 방화구획을 관통하는 실비에 대해서는 내화구조의 인정 및 관리기준[제2조]에서 규정하는 내화 충전재를 시공할 것.
  - 동파 우려되는 소방 배관에는 동파방지 시설 설치할 것.
  - A.V실 유지관리 가능하도록 공간 확보 및 점검문 500 x 1,000이상 확보할 것.
  - 옥내소화전 노출선단에서의 방수압력이 0.7Mpa를 초과할 경우 호스접결구의 인입측에 감압장치를 설치.

지하2층 소화배관 평면도(변경 전)  
 SCALE : 1/75(A1)  
 SCALE : 1/150(A3)

	Ø15스프링클러헤드(폐쇄형) Ø15 SPRINKLER HEAD
	상향형 72" C Q'TY : 80EA (기준)
	Ø100 알람밸브 Ø100 ALARM VALVE
	Q'TY : 1EA (기준)
	A.B.C 분말소화기 (3.3KG) A.B.C DRY CHEMICAL EXTINGUISHER (3.3KG)
	Q'TY : 8EA (기준)
	시험밸브함 TEST VALVE BOX
	Q'TY : 1EA (기준)

**YOUSUNG**  
 TOTAL ENGINEERING CO.,LTD

엔지니어링사업자 신고번호 제 E-10-003457 호  
 전문설계업 1종 제 서울E-2-503 호  
 전문소방시설 설계업 제 2016-01-00133호  
 전문소방공사 감리업 제 2019-03-00045호

(주) 유성기술단  
 서울 구로구 디지털로 31길 41, 908호(E&C 6차)  
 TEL 02.879.2146 / FAX 02.875.4270

REVISION	

PROJECT TITLE  
 영등포구 여의도동 44-31호  
 영진빌딩

PROJECT KINDS

PROJECT NO.

DRAWN BY:  
 CHECKED BY:  
 DESIGNED BY:      APPROVED BY:

DRAWING TITLE  
 지하2층 소화배관 평면도(변경 전)

SHEET NO.  
 MF - 103

SCALE:      DATE:  
 1 / 150      2021.11

**호산**  
 건축사 사무소

HO SAN ARCHITECTS & ENGINEERS  
 E-MAIL : hosan4205@naver.com  
 TEL : 856-1600 FAX : 862-8631

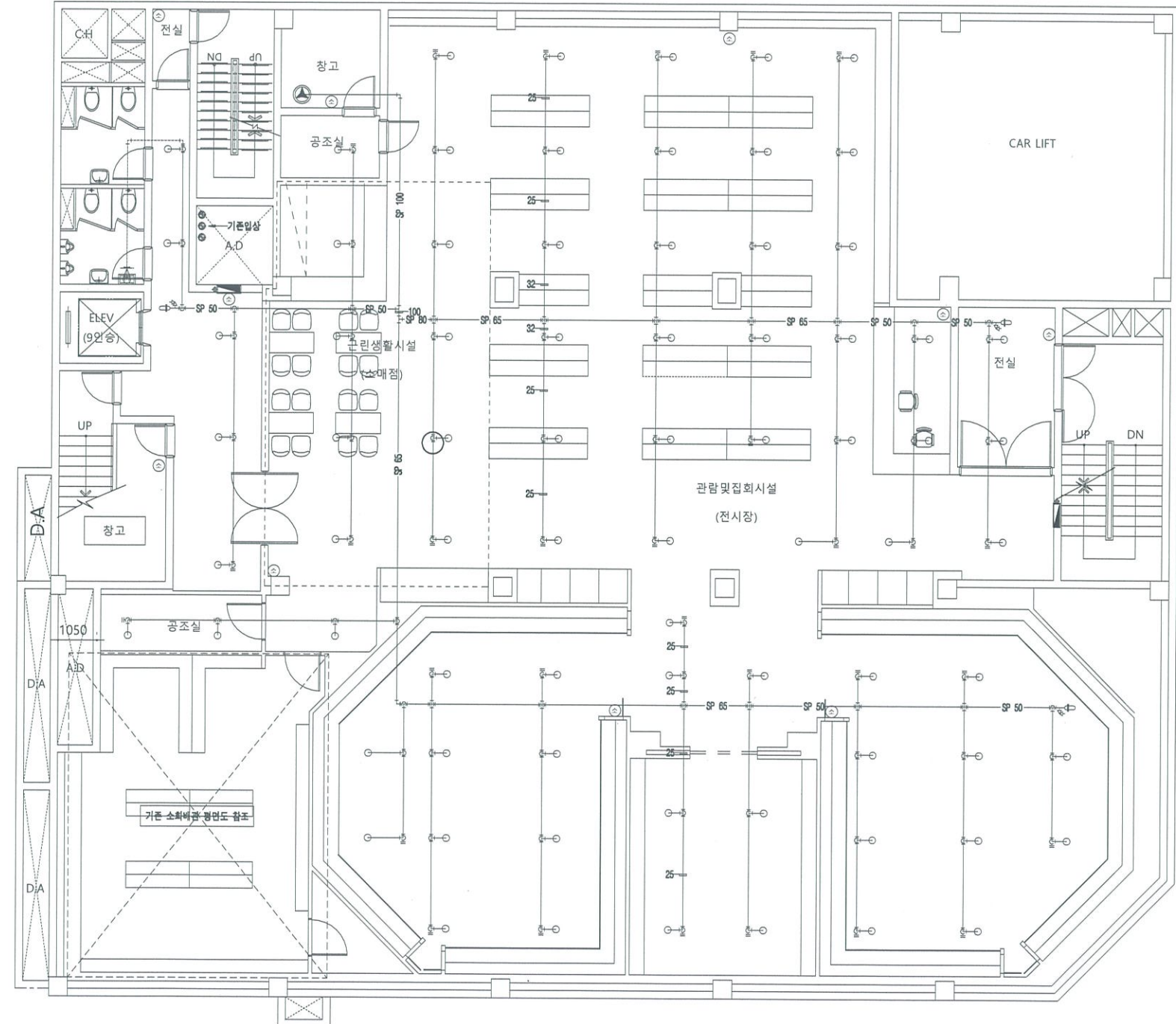
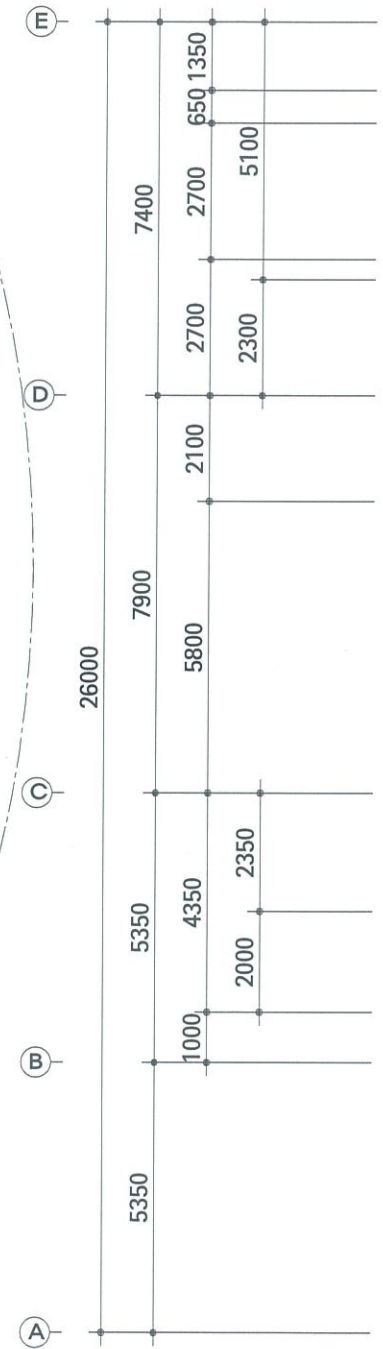
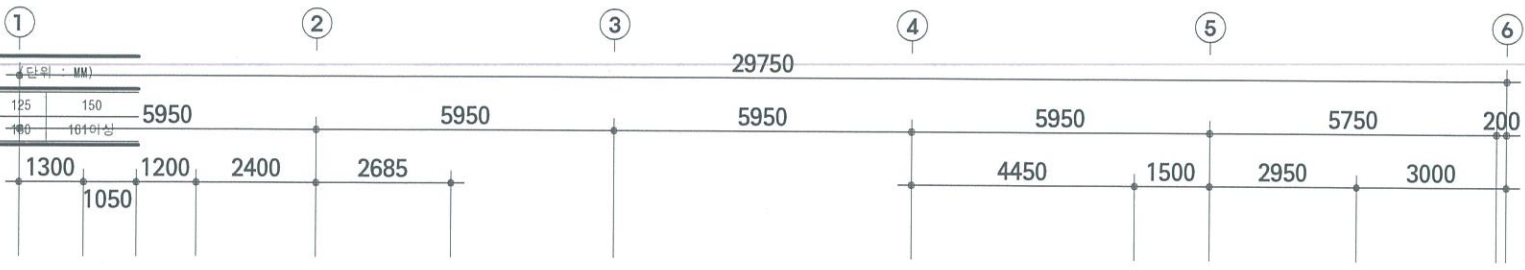






스프링클러 헤드 수별 급수관의 단면적

급수관의 구경	25	32	40	50	65	80	100	125	150
상(하)항시	2	3	5	10	30	60	100	160	161이상



- 옥내소화전함  
 INDOOR HYDRANT CABINET  
 Ø40x15M호스x2본  
 Ø40방사형관창 구비  
 Q'TY : 2EA (기준)
- Ø15스프링클러헤드(배선허)  
 Ø15 SPRINKLER HEAD  
 하향형 72° C  
 Q'TY : 75EA (기준)
- Ø100 알람밸브  
 Ø100 ALARM VALVE  
 Q'TY : 1EA (기준)
- A, B, C 분말소화기 (3.3KG)  
 A, B, C DRY CHEMICAL  
 EXTINGUISHER (3.3KG)  
 Q'TY : 10EA (기준)
- 시험밸브함  
 TEST VALVE BOX  
 Q'TY : 1EA (기준)

- \*주기
- 본 도서는 추후 현장여건에 따라 변경될 수 있음.
  - 시공 시 변경이 필요한 경우, 반드시 설계사 및 현장 감독관과 협의후 공사할 것.
  - 건축법 시행령[제46조], 건축물의 피난, 방화구조 등의 기준에 관한 규칙[14조1항2호, 2항2호]에 의한 방화구획을 관통하는 설비에 대해서는 내화구조의 인정 및 관리기준[제2조]에서 규정하는 내화 충전재를 시공할 것.
  - 동파 우려되는 소방 배관에는 동파방지 시설 설치할 것.
  - A, V실 유지관리 가능하도록 공간 확보 및 점검문 500 x 1,000이상 확보할 것.
  - 옥내소화전 노즐선단에서의 방수압력이 0.7Mpa를 초과할 경우 호스접결구의 인입측에 감압장치를 설치.

지하1층 소화배관 평면도(변경 전)  
 SCALE : 1/75(A1)  
 SCALE : 1/150(A3)

REVISION

PROJECT TITLE  
 영등포구 여의도동 44-31호  
 용도변경

PROJECT KINDS

PROJECT NO.

DRAWN BY:  
 CHECKED BY:  
 DESIGNED BY:      APPROVED BY:

DRAWING TITLE  
 지하1층 소화배관 평면도(변경 전)  
 SHEET NO.  
 MF - 105  
 SCALE: 1 / 150      DATE: 2021.11

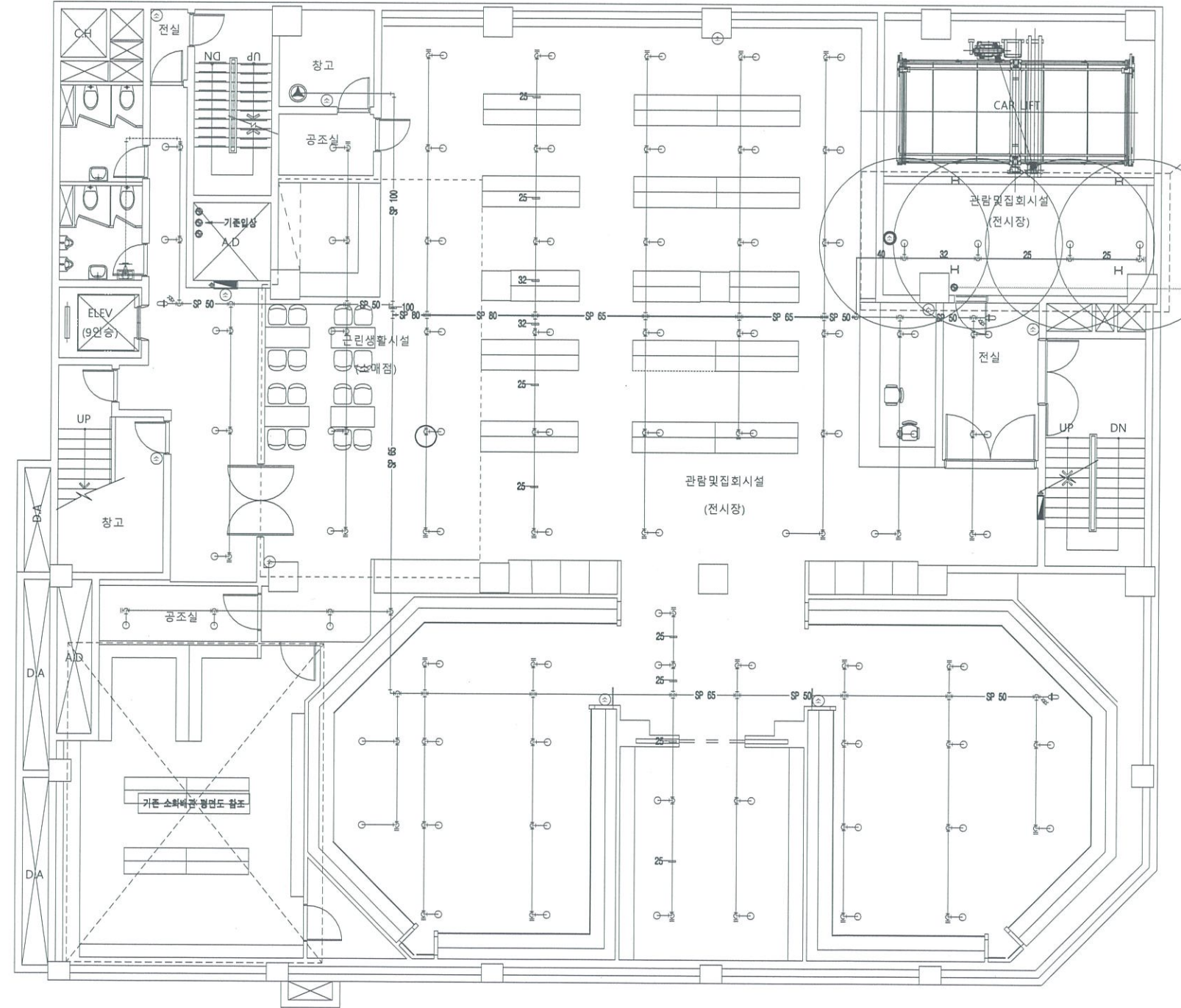
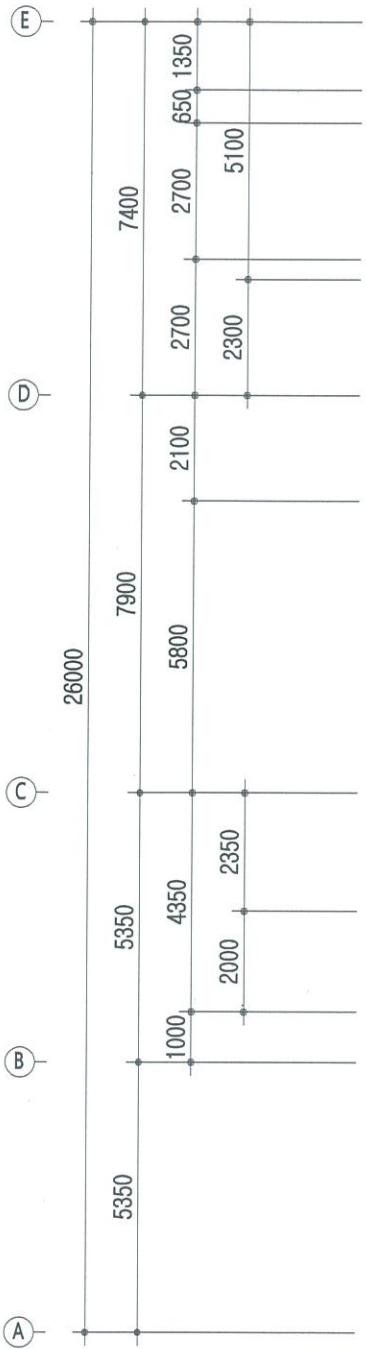
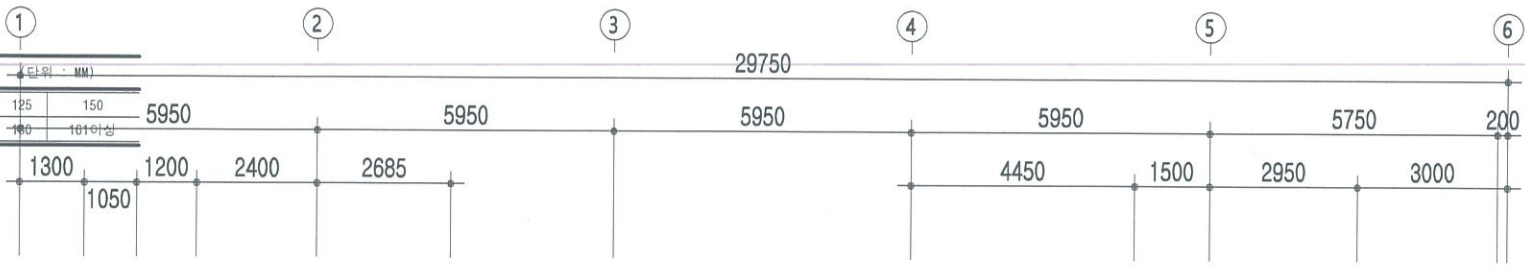
**you sung**  
 TOTAL ENGINEERING CO.,LTD  
 엔지니어링사업자 신고번호 제 E-10-003457 호  
 전문설계업 1종 제 서울E-2-503 호  
 전문소방시설 설계업 제 2016-01-00133호  
 전문소방공사 감리업 제 2019-03-00045호  
 (주) 유성기술단  
 서울 구로구 디지털로 31길 41, 908호(E&C 6차)  
 TEL 02.879.2146 / FAX 02.875.4270

**호**  
 건축사 사무소  
 HO SAN ARCHITECTS & ENGINEERS  
 E-MAIL : hosan4205@naver.com  
 TEL : 866-1600 FAX : 862-8531



스프링클러헤드 수별 급수관의 관경

구분	급수관의 구경	25	32	40	50	65	80	100	125	150
상(하)합석		2	3	5	10	30	60	100	160	161이상



감쇠 용도법결본

- 옥내소화전함  
 INDOOR HYDRANT CABINET  
 Ø40x15mm호스x2본  
 Ø40방사형관함 구비  
 Q'TY : 2EA (기준)
- Ø15스프링클러헤드(폐쇄형)  
 Ø15 SPRINKLER HEAD  
 하향형 72° C  
 Q'TY : 79EA (기준:75EA, 신설:4EA)
- Ø100 알람밸브  
 Ø100 ALARM VALVE  
 Q'TY : 1EA (기준)
- A.B.C 분말소화기 (3.3KG)  
 A.B.C DRY CHEMICAL  
 EXTINGUISHER (3.3KG)  
 Q'TY : 11EA (기준:10EA, 신설:1EA)
- 시험밸브함  
 TEST VALVE BOX  
 Q'TY : 1EA (기준)

- \*주기
- 본 도서는 추후 현장여건에 따라 변경될 수 있음.
  - 시공 시 변경이 필요한 경우, 반드시 설계사 및 현장 감독관과 협의 후 공사할 것.
  - 건축법 시행령[제46조], 건축물의 피난, 방화구조 등의 기준에 관한 규칙[14조1항2호, 2항2호]에 의한 방화구획을 관통하는 설비에 대해서는 내화구조의 인정 및 관리기준[제2조]에서 규정하는 내화 충전재를 시공할 것.
  - 동파 우려되는 소방 배관에는 동파방지 시설 설치할 것.
  - A.V실 유지관리 가능하도록 공간 확보 및 점검문 500 x 1,000이상 확보할 것.
  - 옥내소화전 노즐선단에서의 방수압력이 0.7Mpa를 초과할 경우 호스절결구의 인입측에 감압장치를 설치.

지하1층 소화배관 평면도(변경 후)  
 SCALE : 1/75(A1)  
 SCALE : 1/150(A3)

REVISION


PROJECT TITLE  
 영등포구 여의도동 44-31호  
 유성기술단

PROJECT KINDS

PROJECT NO.

DRAWN BY:  
 CHECKED BY:  
 DESIGNED BY:      APPROVED BY:

DRAWING TITLE  
 지하1층 소화배관 평면도(변경 후)

SHEET NO.  
 MF - 106  
 SCALE: 1 / 150      DATE: 2021.11

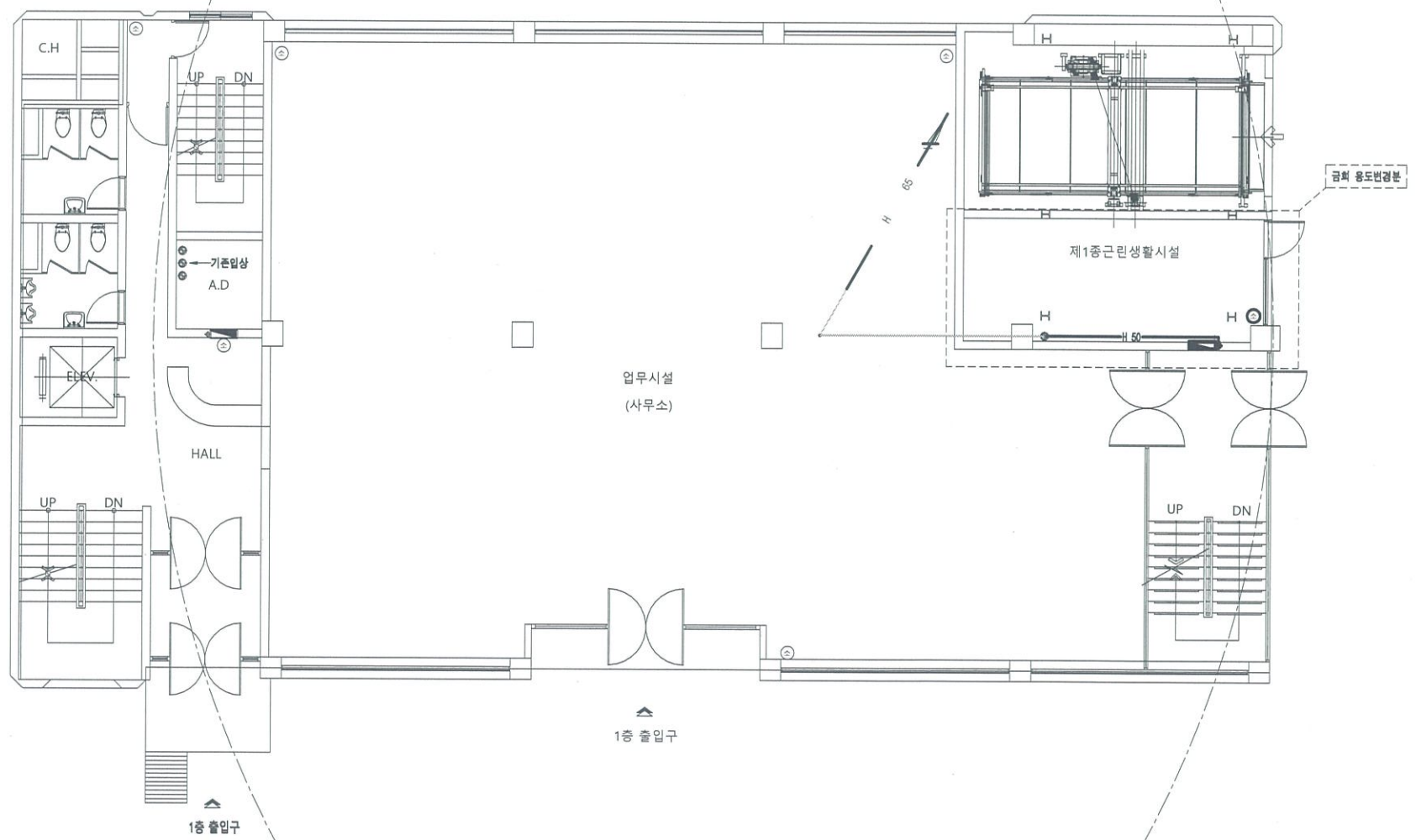
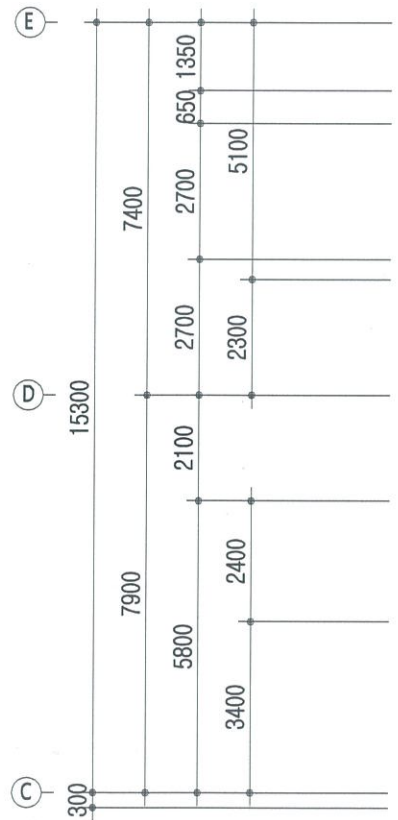
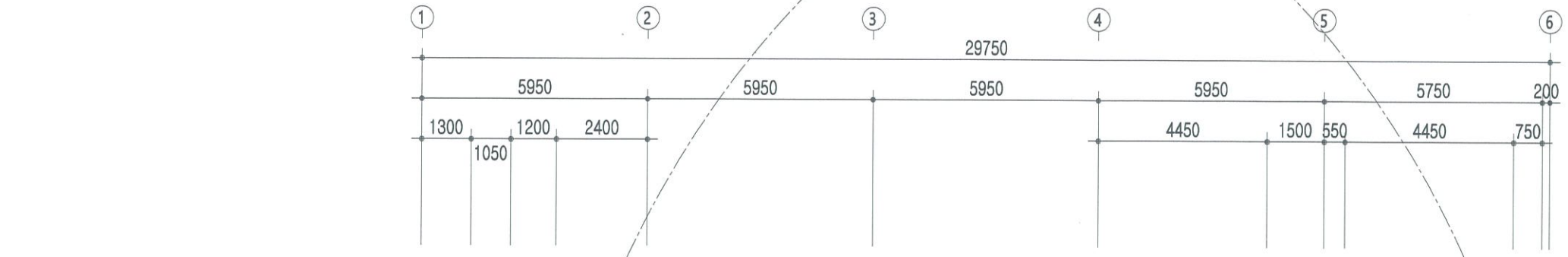
**you sung**  
 TOTAL ENGINEERING CO., LTD  
 엔지니어링사업자 신고번호 제 E-10-003457 호  
 전문설계업 1종 제 서울E-2-503 호  
 전문소방시설 설계업 제 2016-01-00133호  
 전문소방공사 감리업 제 2019-03-00045호  
 (주) 유성기술단  
 서울 구로구 디지털로 31길 41, 908호(E&C 6차)  
 TEL 02.879.2146 / FAX 02.875.4270

**호산**  
 건축사 사무소  
 HO SAN ARCHITECTS & ENGINEERS  
 E-MAIL : hosan4205@naver.com  
 TEL : 856-1600 FAX : 862-8531









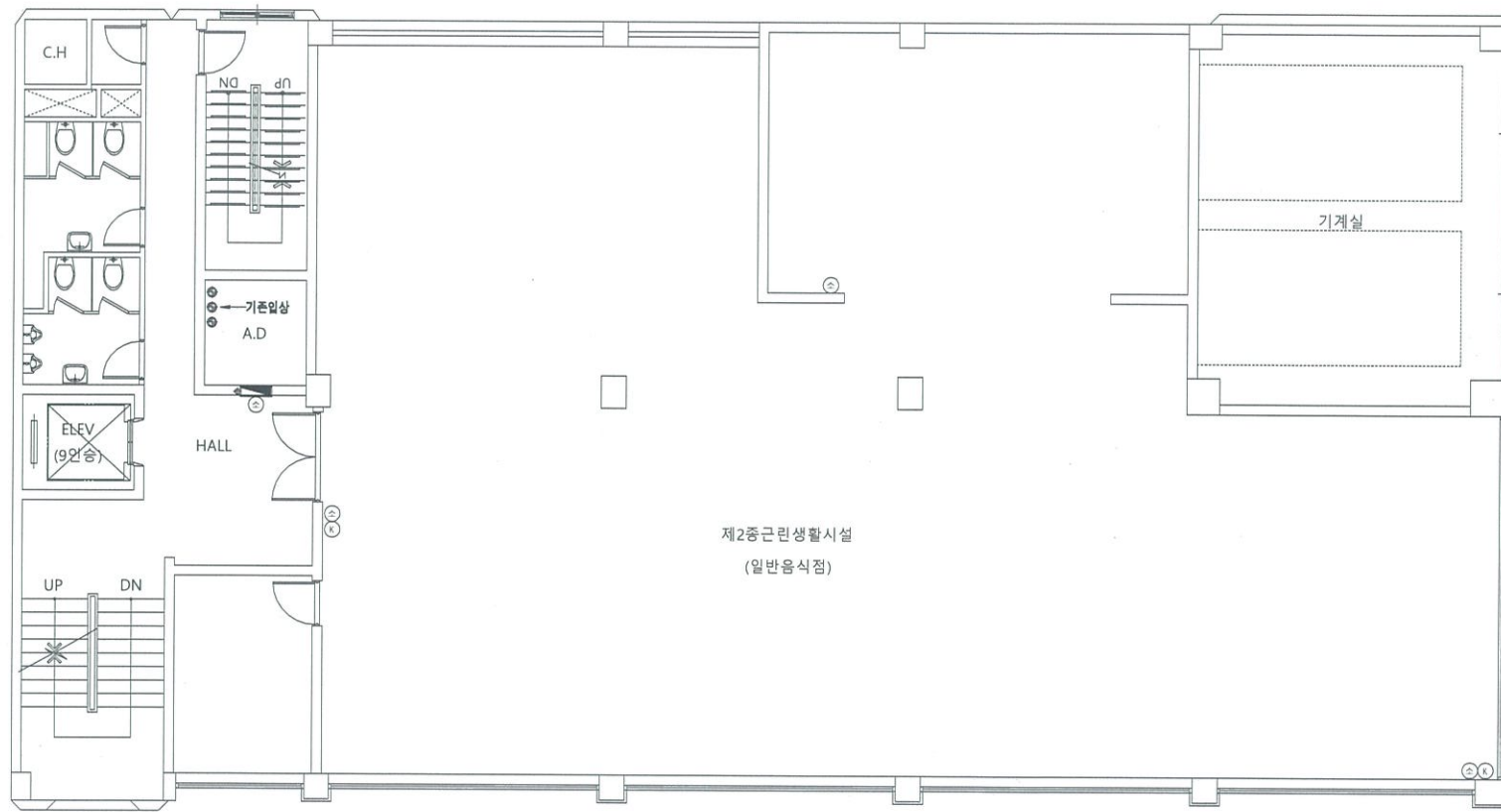
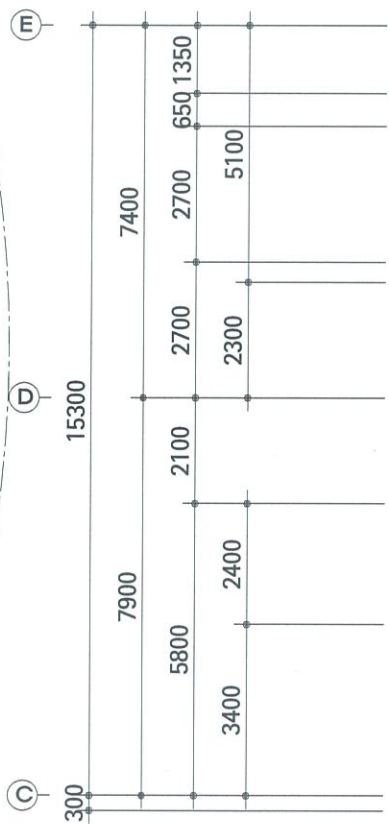
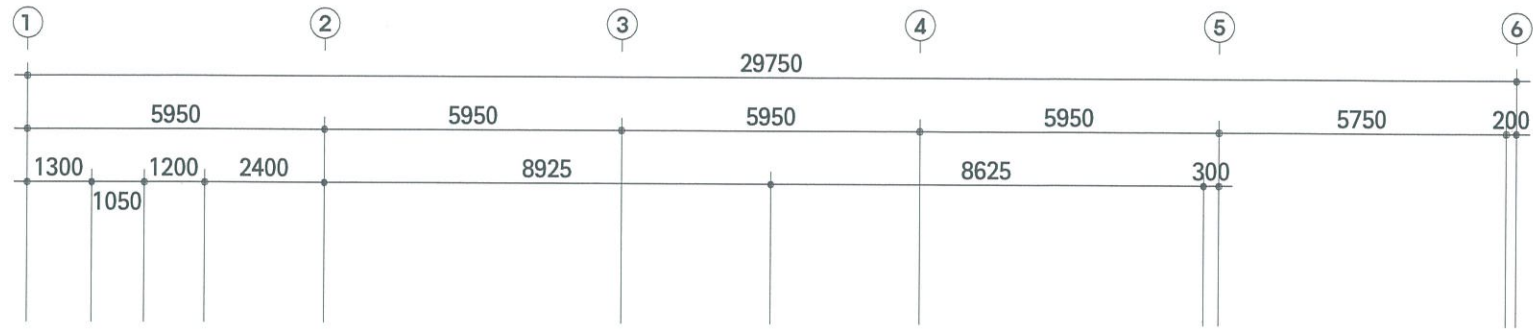
- \*주기
- 본 도서는 추후 현장여건에 따라 변경될 수 있음.
  - 시공 시 변경이 필요한 경우, 반드시 설계사 및 현장 감독관과 협의 후 공사할 것.
  - 건축법 시행령[제46조], 건축물의 피난, 방화구조 등의 기준에 관한 규칙[14조1항2호, 2항2호]에 의한 방화구획을 관통하는 설비에 대해서는 내화구조의 인정 및 관리기준[제2조]에서 규정하는 내화 충전재를 시공할 것.
  - 동파 우려되는 소방 배관에는 동파방지 시설 설치할 것.
  - A.V실 유지관리 가능하도록 공간 확보 및 점검문 500 x 1,000이상 확보할 것.
  - 옥내소화전 노즐선단에서의 방수압력이 0.7Mpa를 초과할 경우 호스절결구의 인입측에 감압장치를 설치.

1층 소화배관 평면도(변경 후)  
 SCALE : 1/75(A1)  
 SCALE : 1/150(A3)

옥내소화전함 INDOOR HYDRANT CABINET Ø40x15M호스x2본 Ø40방사형관창 구비 Q'TY : 2EA (기준:1EA, 신설:1EA)
A.B.C 분말소화기 (3.3KG) A.B.C DRY CHEMICAL EXTINGUISHER (3.3KG) Q'TY : 6EA (기준:5EA, 신설:1EA)

**you sung**  
 TOTAL ENGINEERING CO.,LTD  
 엔지니어링사업자 신고번호 제 E-10-003457 호  
 전문설계업 1층 제 서울E-2-503 호  
 전문소방시설 설계업 제 2016-01-00133호  
 전문소방공사 감리업 제 2019-03-00045호  
 (주) 유성기술단  
 서울 구로구 디지털로 31길 41, 908호(5층 6차)  
 TEL 02.879.2146 / FAX 02.875.4270

REVISION	
PROJECT TITLE	영등포구 여의도동 44-31호 용도변경
PROJECT KINDS	
PROJECT NO.	
DRAWN BY:	
CHECKED BY:	
DESIGNED BY:	APPROVED BY:
DRAWING TITLE	1층 소화배관 평면도(변경 후)
SHEET NO.	MF - 108
SCALE:	DATE:
1 / 150	2021.11
HO SAN ARCHITECTS & ENGINEERS E-MAIL : hosan4205@naver.com TEL : 856-1600 FAX : 862-8531	



제2종근린생활시설  
(일반음식점)

**\*주 기**

- 본 도서는 추후 현장여건에 따라 변경될 수 있음.
- 시공 시 변경이 필요한 경우, 반드시 설계사 및 현장 감독관과 협의 후 공사할 것.
- 건축법 시행령[제46조], 건축물의 피난, 방화구조 등의 기준에 관한 규칙[14조1항2호, 2항2호]에 의한 방화구획을 관통하는 설비에 대해서는 내화구조의 인정 및 관리기준[제2조]에서 규정하는 내화 충전재를 시공할 것.
- 동파 우려되는 소방 배관에는 동파방지 시설 설치할 것.
- A.V실 유지관리 가능하도록 공간 확보 및 점검문 500 x 1,000이상 확보할 것.
- 옥내소화전 노즐선단에서의 방수압력이 0.7Mpa를 초과할 경우 호스접결구의 인입측에 검압장치를 설치.

2층 소화배관 평면도(변경 전)  
SCALE : 1/75(A1)  
SCALE : 1/150(A3)

	옥내소화전함 INDOOR HYDRANT CABINET Ø40x15M호스x2본 Ø40방사형관창 구비 Q'TY : 1EA (기준)
	A.B.C 분말소화기 (3.3KG) A.B.C DRY CHEMICAL EXTINGUISHER (3.3KG) Q'TY : 4EA (기준)
	K급 소화기(2.5L) Q'TY : 2EA (기준)

**you sung**  
TOTAL ENGINEERING CO.,LTD

엔지니어링사업자 신고번호 제 E-10-003457 호  
전문설계업 1종 제 서울E-2-503 호  
전문소방시설 설계업 제 2016-01-00133호  
전문소방공사 감리업 제 2019-03-00045호

(주) 유성기술단  
서울 구로구 디지털로 31길 41, 908호(E&C 6차)  
TEL 02.879.2146 / FAX 02.875.4270

REVISION	NO.	DESCRIPTION

PROJECT TITLE  
영등포구 여의도동 44-31호  
옥내소화전

PROJECT KINDS

PROJECT NO.

DRAWN BY:  
CHECKED BY:  
DESIGNED BY: APPROVED BY:

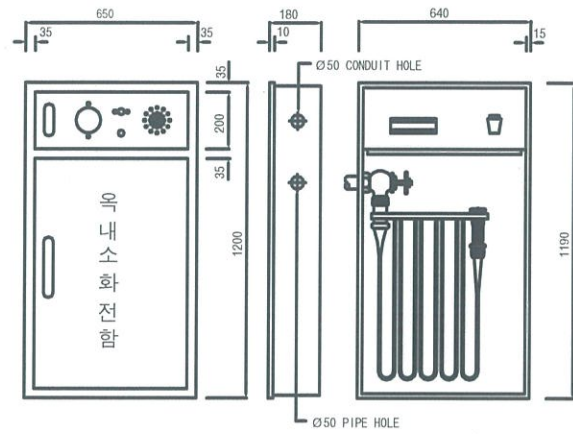
DRAWING TITLE  
2층 소화배관 평면도(변경 전)

SHEET NO.  
MF - 109  
SCALE: 1 / 150 DATE: 2021.11

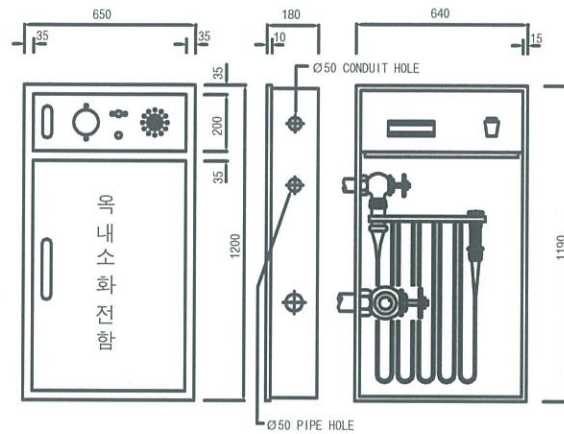
호산건축사사무소  
HO SAN ARCHITECTS & ENGINEERS  
E-MAIL : hosan4205@naver.com  
TEL : 866-1600 FAX : 862-8531



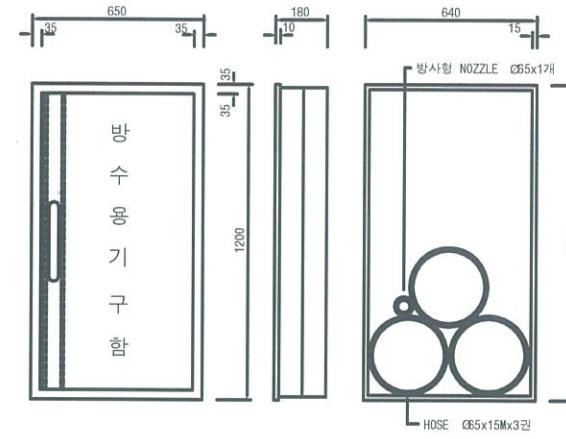




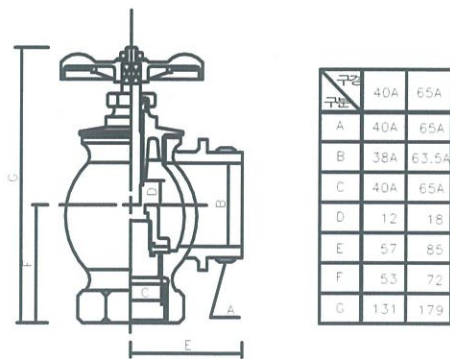
옥내소화전 함



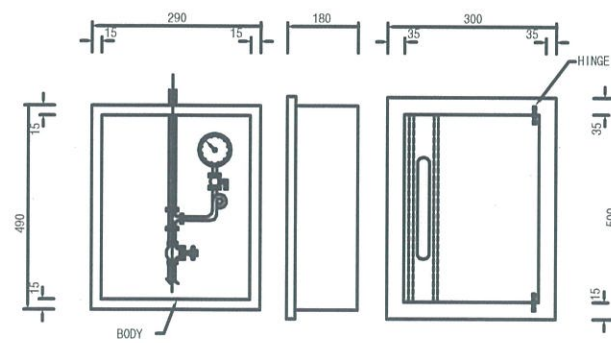
옥내소화전 함 (방수구내장형)



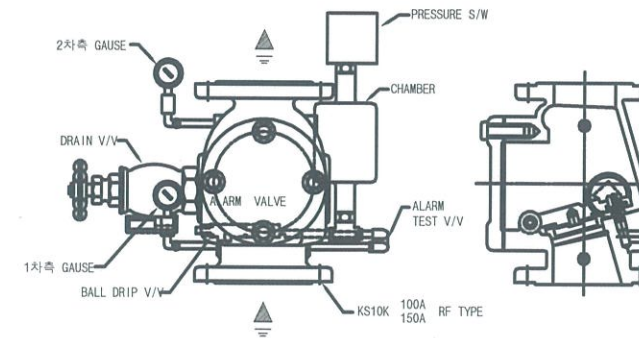
방수용기구 함



옥내소화전 밸브



시험밸브 함



알람 밸브 (습식)

REVISION	NO.	DESCRIPTION

PROJECT TITLE  
영등포구 여의도동 44-31호  
공민빌딩

PROJECT KINDS

PROJECT NO.

DRAWN BY:  
CHECKED BY:  
DESIGNED BY:      APPROVED BY:

DRAWING TITLE  
소화설비상세도 - 1

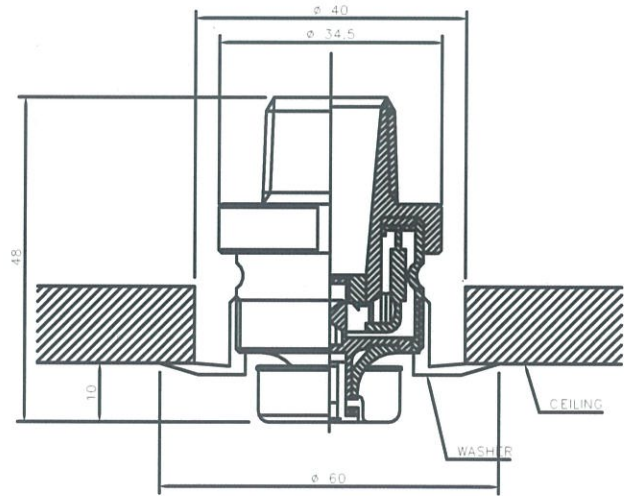
SHEET NO. MF - 201  
SCALE: 1 / NONE      DATE: 2021.11

**YOUSUNG**  
TOTAL ENGINEERING CO.,LTD  
엔지니어링사업자 신고번호 제 E-10-003457 호  
전문설계업 1종 제 서울E-2-503 호  
전문소방시설 설계업 제 2016-01-00133호  
전문소방공사 감리업 제 2019-03-00045호  
(주) 유성기술단  
서울 구로구 디지털로 31길 41, 908호(5&C 6차)  
TEL 02.879.2146 / FAX 02.875.4270

**호산**  
건축사 사무소  
HO SAN ARCHITECTS & ENGINEERS  
E-MAIL : hosan4205@naver.com  
TEL : 856-1600 FAX : 862-8631

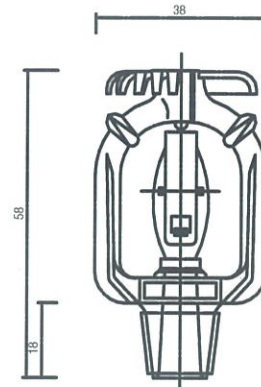


접합부나사규격	15A(P1/2")	
구경(Orifice Size)	Ø 11.3mm	
시험압력	25kg/cm <sup>2</sup>	
방수량	80lit/min-1kg f/cm <sup>2</sup> (K-80)	
모델번호	FH721-1	FH722-1
작동온도	72° C	105° C
최고사용주위온도	39° C	67° C

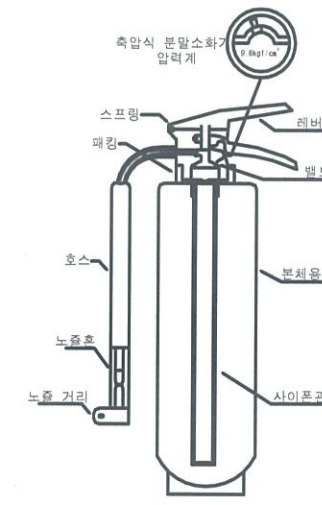


하향 헤드(플러쉬형)

접합부나사규격	15mm (P1/2")	
구경(Orifice Size)	11.1mm	
시험압력	25kg/cm <sup>2</sup>	
방수량	80lit/min-1kg f/cm <sup>2</sup> (K-80)	
작동온도	72° C	105° C
최고사용주위온도	39° C	67° C



상향 헤드



[분말소화기 충압식]

A B C 분 말 소화기

REVISION	

PROJECT TITLE
영등포구 여의도동 44-31호 용도변경

PROJECT KINDS
---------------

PROJECT NO.
-------------

DRAWN BY:
CHECKED BY:
DESIGNED BY:
APPROVED BY:

DRAWING TITLE
소화일반상세도 - 2
SHEET NO.
MF - 202
SCALE:
1 / NONE
DATE:
2021.11

  
**호 산**  
**건축사 사무소**  
 HO SAN ARCHITECTS & ENGINEERS  
 E-MAIL : hosan4205@naver.com  
 TEL : 856-1600 FAX : 862-8531

  
**you sung**  
 TOTAL ENGINEERING CO.,LTD  
 엔지니어링사업자 신고번호 제 E-10-003457 호  
 전문설계업 1종 제 서울E-2-503 호  
 전문소방시설 설계업 제 2016-01-00133호  
 전문소방공사 감리업 제 2019-03-00045호  
**(주) 유성기술단**  
 서울 구로구 디지털로 31길 41, 908호(5층 6차)  
 TEL 02.879.2146 / FAX 02.875.4270





CABLE SCHEDULE

기호	FROM	TO	CABLE SCHEDULE	REMARK
Ⓐ	기존 저압반	LS-1	F-CV 10mm <sup>2</sup> 4C x1, E-10mm <sup>2</sup> (42C)	
Ⓑ	기존 저압반	LS-2	F-CV 10mm <sup>2</sup> 4C x1, E-10mm <sup>2</sup> (42C)	

옥탑지붕

옥탑층

해당 공사범위 제외

지상7층

지상6층

지상5층

지상4층

지상3층

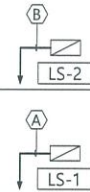
지상2층

지상1층

지하1층

지하2층

지하3층



[기존 수배전반]

REVISION

NO.	REVISION

PROJECT TITLE

신림동 489-28번지 신축공사

PROJECT KINDS

PROJECT NO.

DRAWN BY:

CHECKED BY:

DESIGNED BY:

APPROVED BY:

DRAWING TITLE

전력간선 설비 계통도

SHEET NO.

E - 02

SCALE:

NONE

DATE:

2021. 11

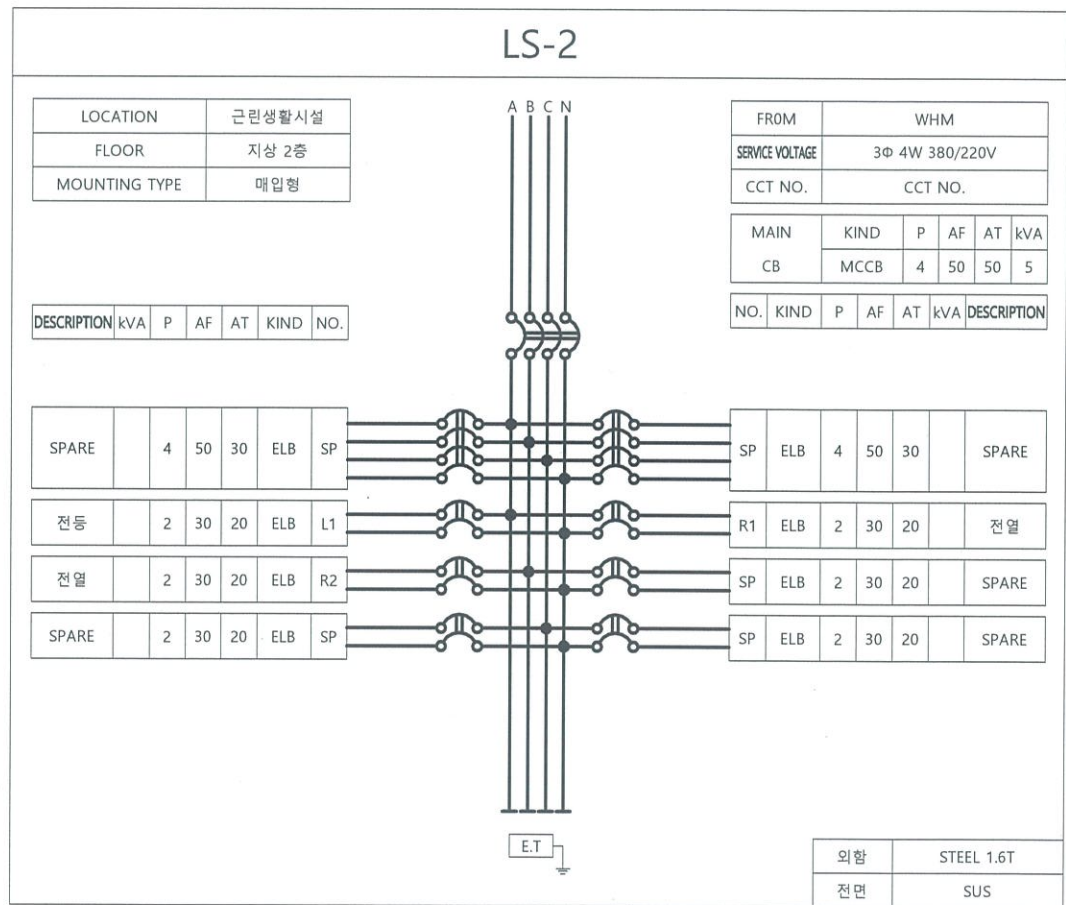


HO SAN ARCHITECTS & ENGINEERS  
E-MAIL : hosan4205@naver.com  
TEL : 856-1600 FAX : 862-8531

1 전력간선 설비 계통도

SCALE : A1:NONE, A3:NONE

**you sung**  
TOTAL ENGINEERING CO.,LTD  
엔지니어링사업자 신고번호 제 E-10-003457 호  
전문설계업 1종 제 서울E-2-503 호  
전문소방시설 설계업 제 2016-01-00133호  
전문소방공사 감리업 제 2019-03-00045호  
(주)유성기술단  
서울 구로구 디지털로 31길 41, 908호(E&C 6차)  
TEL 02.879.2146 / FAX 02.875.4270



1 분전반 결선도  
SCALE A1:NONE, A3:NONE

REVISION

PROJECT TITLE  
신림동 489-28번지 신축공사

PROJECT KINDS

PROJECT NO.

DRAWN BY:  
CHECKED BY:  
DESIGNED BY:      APPROVED BY:

DRAWING TITLE  
분전반 결선도

SHEET NO.      E - 03

SCALE:      DATE:  
NONE      2021. 11

yousung

TOTAL ENGINEERING CO.,LTD

엔지니어링사업자 신고번호 제 E-10-003457 호  
전문설계업 1종 제 서울E-2-503 호  
전문소방시설 설계업 제 2016-01-00133호  
전문소방공사 감리업 제 2019-03-00045호



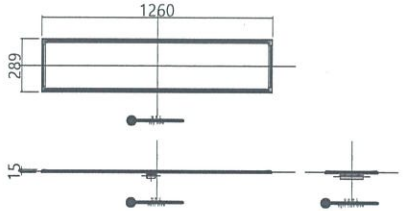
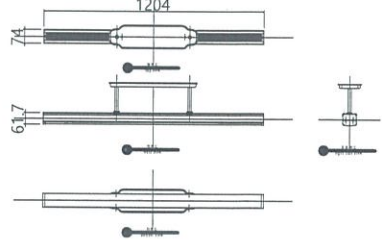
(주)유성기술단

서울 구로구 디지털로 31길 41, 908호(E&C 6차)  
TEL 02.879.2146 / FAX 02.875.4270

호 산

HO SAN ARCHITECTS & ENGINEERS  
E-MAIL : hosan4205@naver.com  
TEL : 856-1600      FAX : 862-8531



TYPE - A		LED 40W	TYPE - B		LED 30W																																																												
																																																																	
<table border="1"> <tr><td>5</td><td>F O R M</td><td>LED 면발 및 고정형 통기구</td><td>1</td><td></td></tr> <tr><td>4</td><td>S O C K E T</td><td>케이블</td><td>1</td><td></td></tr> <tr><td>3</td><td>C O V E R</td><td>PC</td><td>1</td><td></td></tr> <tr><td>2</td><td>L A M P</td><td>LED 40W</td><td>1</td><td></td></tr> <tr><td>1</td><td>B O D Y</td><td>AL</td><td>1</td><td></td></tr> <tr><th>NO.</th><th>DESCRIPTION</th><th>MATERIAL/DETAIL</th><th>Q'TY</th><th>REMARK</th></tr> </table>			5	F O R M	LED 면발 및 고정형 통기구	1		4	S O C K E T	케이블	1		3	C O V E R	PC	1		2	L A M P	LED 40W	1		1	B O D Y	AL	1		NO.	DESCRIPTION	MATERIAL/DETAIL	Q'TY	REMARK	<table border="1"> <tr><td>5</td><td>F O R M</td><td>LED 파이프플랜트</td><td>1</td><td></td></tr> <tr><td>4</td><td>S O C K E T</td><td>케이블</td><td>1</td><td></td></tr> <tr><td>3</td><td>C O V E R</td><td>PC</td><td>1</td><td></td></tr> <tr><td>2</td><td>L A M P</td><td>LED 30W</td><td>1</td><td></td></tr> <tr><td>1</td><td>B O D Y</td><td>AL</td><td>1</td><td></td></tr> <tr><th>NO.</th><th>DESCRIPTION</th><th>MATERIAL/DETAIL</th><th>Q'TY</th><th>REMARK</th></tr> </table>			5	F O R M	LED 파이프플랜트	1		4	S O C K E T	케이블	1		3	C O V E R	PC	1		2	L A M P	LED 30W	1		1	B O D Y	AL	1		NO.	DESCRIPTION	MATERIAL/DETAIL	Q'TY	REMARK
5	F O R M	LED 면발 및 고정형 통기구	1																																																														
4	S O C K E T	케이블	1																																																														
3	C O V E R	PC	1																																																														
2	L A M P	LED 40W	1																																																														
1	B O D Y	AL	1																																																														
NO.	DESCRIPTION	MATERIAL/DETAIL	Q'TY	REMARK																																																													
5	F O R M	LED 파이프플랜트	1																																																														
4	S O C K E T	케이블	1																																																														
3	C O V E R	PC	1																																																														
2	L A M P	LED 30W	1																																																														
1	B O D Y	AL	1																																																														
NO.	DESCRIPTION	MATERIAL/DETAIL	Q'TY	REMARK																																																													
<ol style="list-style-type: none"> <li>모든 자재는 KS 표시품을 사용하여야 한다.</li> <li>정격전압은 AC 220V임.</li> <li>모든 철판재는 피막처리 후 지정색 분체 도장 마감을 한다.</li> <li>모든 조명기구에는 접지를 실시한다.</li> </ol>																																																																	

1 조명기구 상세도  
SCALE : A1:NONE, A3:NONE

REVISION

PROJECT TITLE  
신림동 489-28번지 신축공사

PROJECT KINDS

PROJECT NO.

DRAWN BY:  
CHECKED BY:  
DESIGNED BY: APPROVED BY:

DRAWING TITLE  
조명기구 상세도  
SHEET NO. E - 04  
SCALE: NONE DATE: 2021. 11

**you sung**  
TOTAL ENGINEERING CO.,LTD  
엔지니어링사업자 신고번호 제 E-10-003457 호  
전문설계업 1종 제 서울E-2-503 호  
전문소방시설 설계업 제 2016-01-00133호  
전문소방공사 감리업 제 2019-03-00045호  
**(주) 유성기술단**  
서울 구로구 디지털로 31길 41, 908호(E&C 6차)  
TEL 02.879.2146 / FAX 02.875.4270

**호 산**  
건축사 사무소  
HO SAN ARCHITECTS & ENGINEERS  
E-MAIL : hosan4205@naver.com  
TEL : 856-1600 FAX : 862-8531





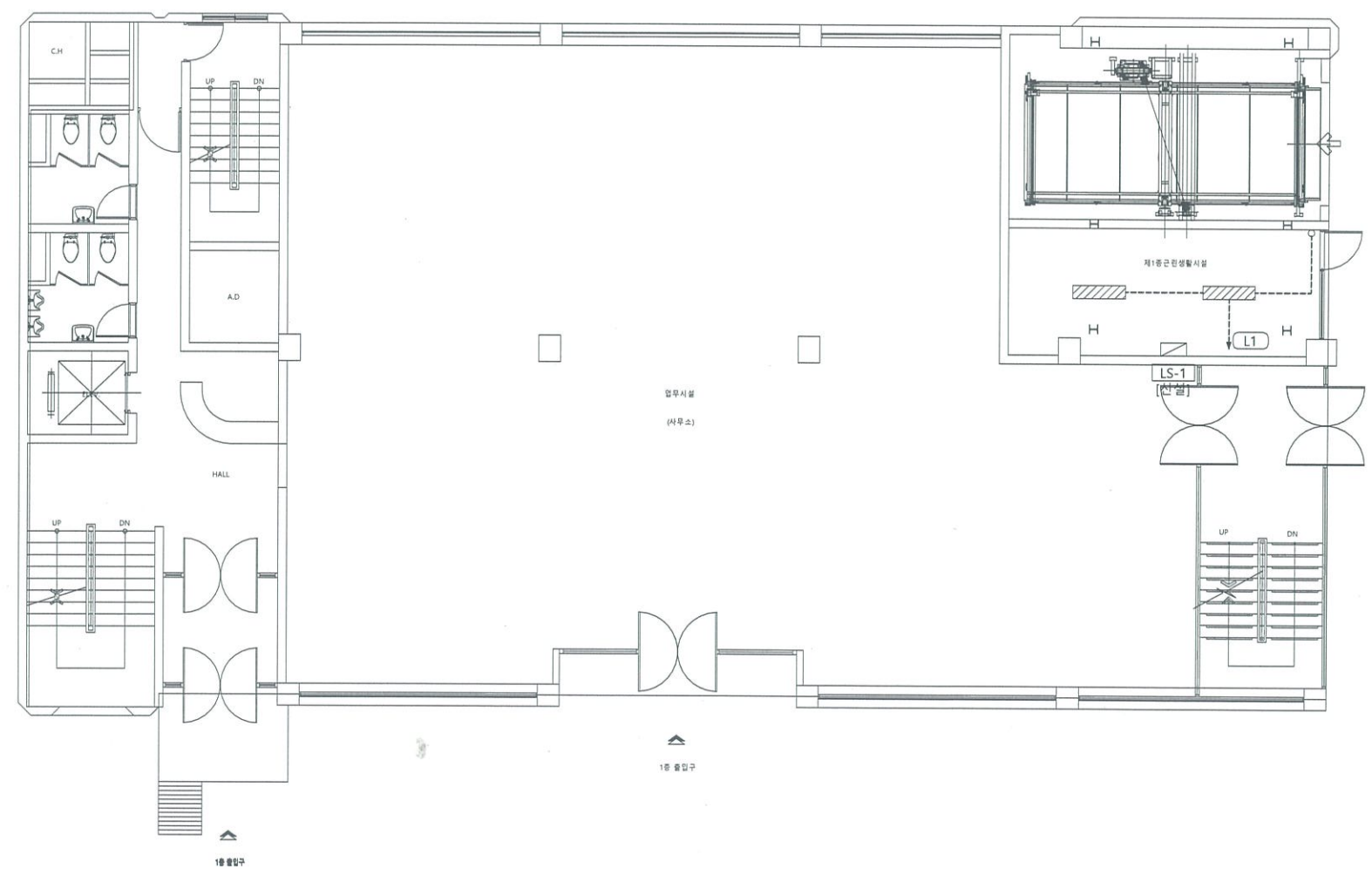
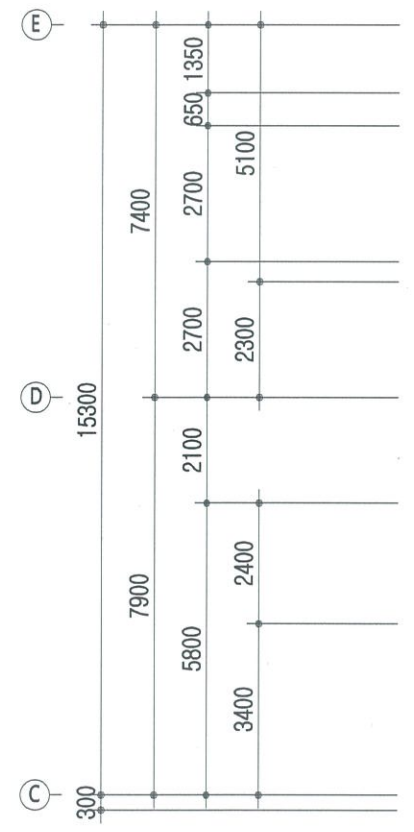
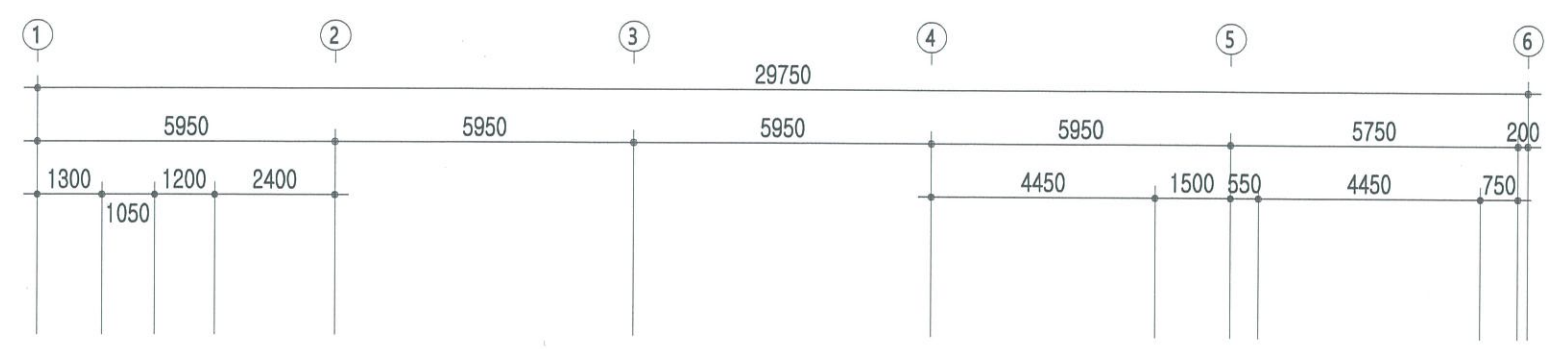






추가사항

- 단위세대 전등(450/750V) 배관 배선은 다음과 같다.
  - : HFIX 2.5mm<sup>2</sup> x 2, E-2.5mm<sup>2</sup> (HI 16C)
  - : HFIX 2.5mm<sup>2</sup> x 3, E-2.5mm<sup>2</sup> (HI 16C)
  - : HFIX 2.5mm<sup>2</sup> x 4, E-2.5mm<sup>2</sup> (HI 22C)
  - : HFIX 2.5mm<sup>2</sup> x 5, E-2.5mm<sup>2</sup> (HI 22C)
- 본 공사에서 사용되는 전선관의 최소규격은 16mm를 사용한다.
- 스위치 배관 및 배선에서는 접지선은 생략한다.
- 현장이랑 상이할 경우 현장여건에 맞춰 감독관 및 건축주 협의후 시공.



1 지상1층 전등설비 평면도(변경후)  
SCALE : A1:1/75, A3:1/150

REVISION

PROJECT TITLE  
신림동 489-28번지 신축공사

PROJECT KINDS

PROJECT NO.

DRAWN BY:  
CHECKED BY:  
DESIGNED BY:      APPROVED BY:

DRAWING TITLE  
지상1층 전등설비 평면도(변경후)

SHEET NO. E - 08

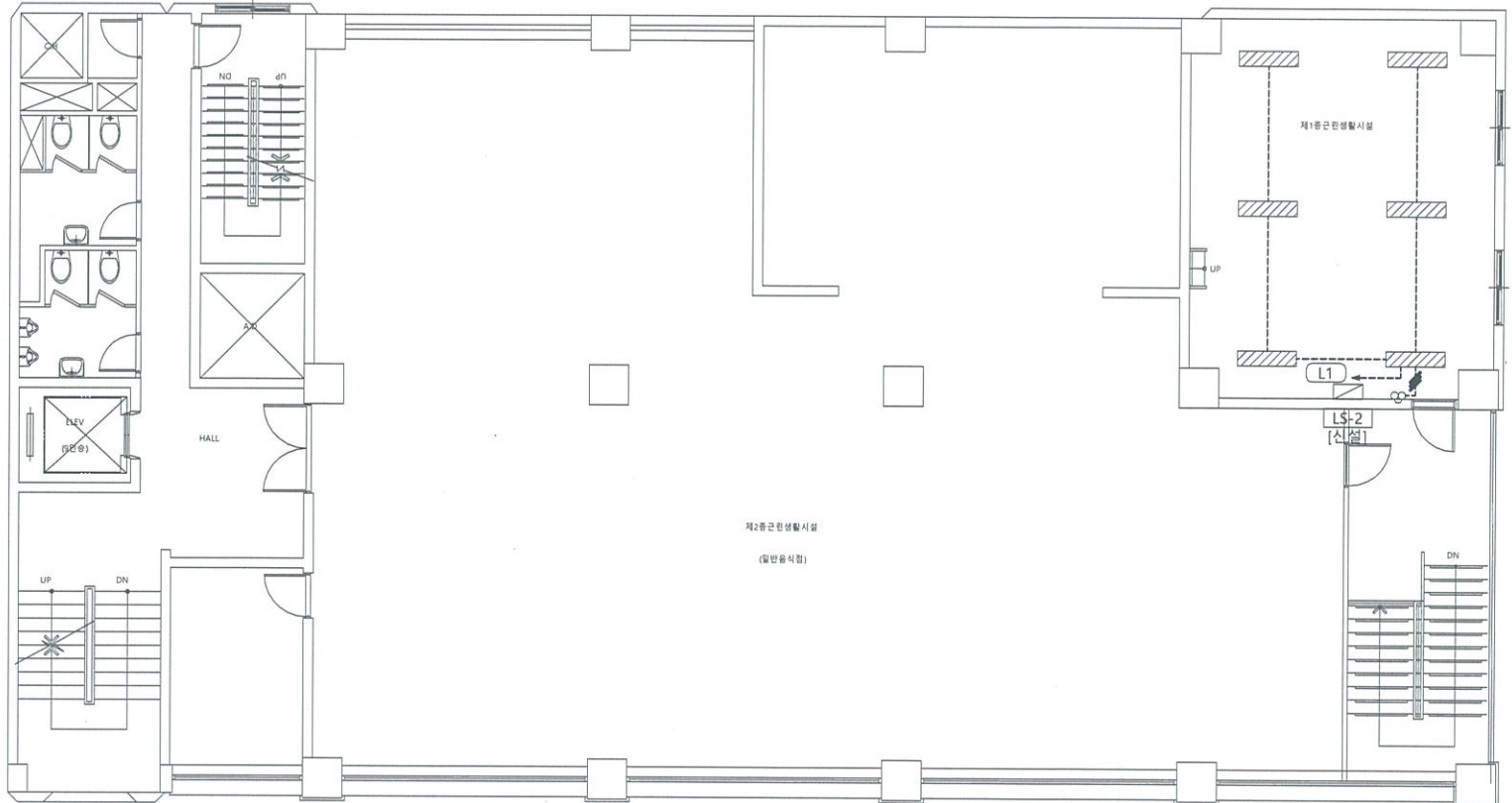
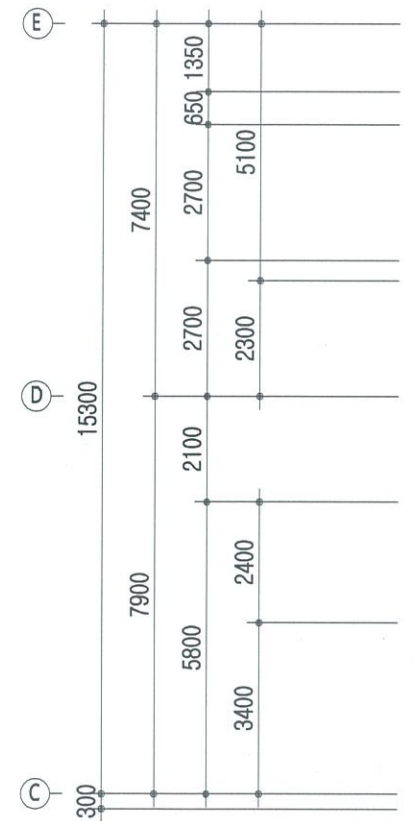
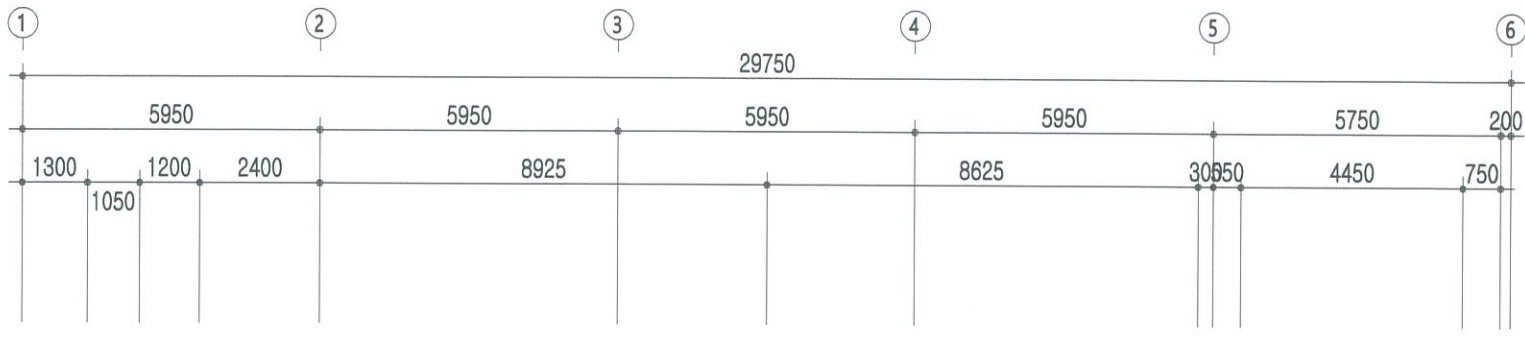
SCALE: 1 / 150      DATE: 2021. 11

**younung**  
TOTAL ENGINEERING CO.,LTD  
엔지니어링사업자 신고번호 제 E-10-003457 호  
전문설계업 1종 제 서울E-2-503 호  
전문소방시설 설계업 제 2016-01-00133호  
전문소방공사 감리업 제 2019-03-00045호  
**(주)유성기술단**  
서울 구로구 디지털로 31길 41, 908호(E&C 6차)  
TEL 02.879.2146 / FAX 02.875.4270

**호 산**  
건축사 사무소  
HO SAN ARCHITECTS & ENGINEERS  
E-MAIL : hosan4205@naver.com  
TEL : 856-1600      FAX : 862-8531

주기사항

- 단위세대 전등(450/750V) 배관 배선은 다음과 같다.
  - : HFIX 2.5mm<sup>2</sup> x 2, E-2.5mm<sup>2</sup> (HI 16C)
  - : HFIX 2.5mm<sup>2</sup> x 3, E-2.5mm<sup>2</sup> (HI 16C)
  - : HFIX 2.5mm<sup>2</sup> x 4, E-2.5mm<sup>2</sup> (HI 22C)
  - : HFIX 2.5mm<sup>2</sup> x 5, E-2.5mm<sup>2</sup> (HI 22C)
- 본 공사에서 사용되는 전선관의 최소규격은 16mm를 사용한다.
- 스위치 배관 및 배선에서는 접지선은 생략한다.
- 현장이랑 상이할 경우 현장여건에 맞춰 감독관 및 건축주 협의후 시공.



1 지상2층 전등설비 평면도(변경후)  
SCALE : A1:1/75, A3:1/150

REVISION	

PROJECT TITLE  
신림동 489-28번지 신축공사

PROJECT KINDS

PROJECT NO.

DRAWN BY:  
CHECKED BY:  
DESIGNED BY:      APPROVED BY:

DRAWING TITLE  
지상2층 전등설비 평면도(변경후)

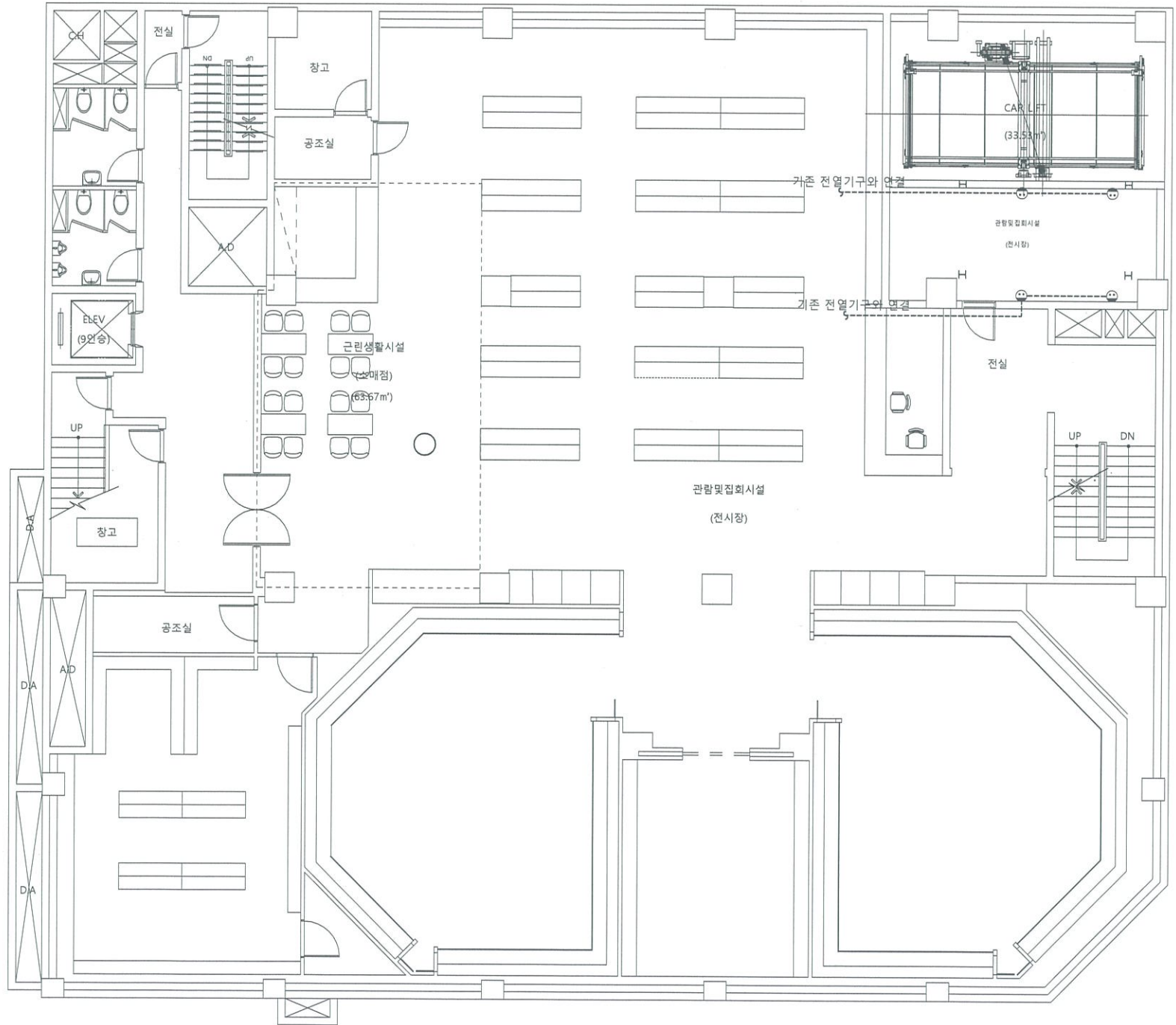
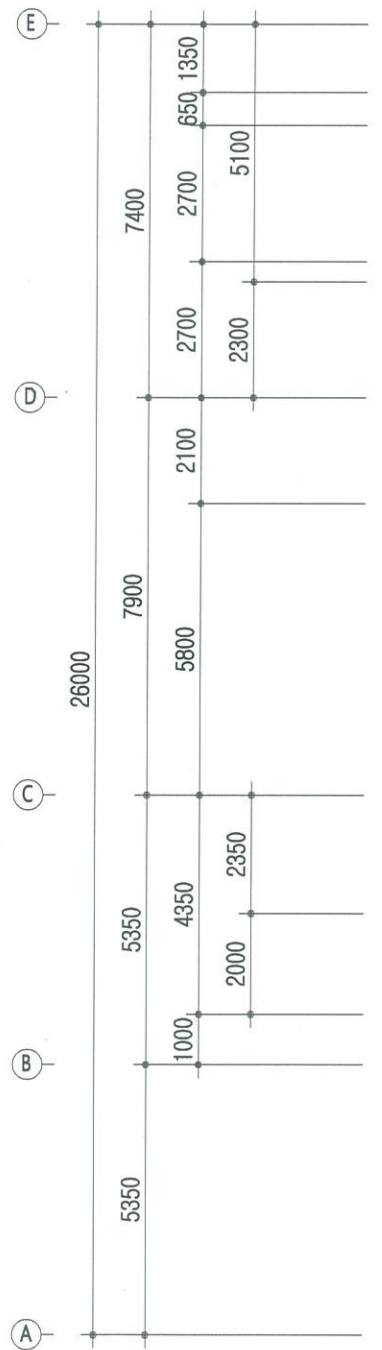
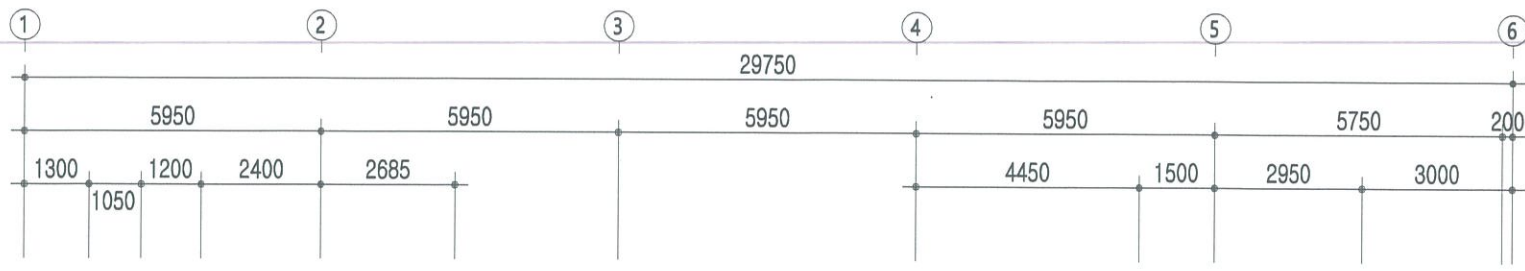
SHEET NO. E - 09

SCALE: 1 / 150      DATE: 2021. 11

**younung**  
TOTAL ENGINEERING CO.,LTD  
엔지니어링사업자 신고번호 제 E-10-003457 호  
전문설계업 1종 제서울E-2-503 호  
전문소방시설 설계업 제 2016-01-00133호  
전문소방공사 감리업 제 2019-03-00045호  
**(주)유성기술단**  
서울 구로구 디지털로 31길 41, 908호(E&C 6차)  
TEL 02.879.2146 / FAX 02.875.4270

**호 산**  
건축사 사무소  
HO SAN ARCHITECTS & ENGINEERS  
E-MAIL : hosan4205@naver.com  
TEL : 856-1600      FAX : 862-8531





주기사항

1. 표기없는 배관 및 배선은 다음과 같다.  
 ————— : HFIX 2.5mm<sup>2</sup> x 2, E-2.5mm<sup>2</sup> (HI 16C)

2. 전열설비 심볼은 다음과 같다.

기호	명칭	설치높이	규격
☉	일반 전열 콘센트	H:350mm	2구 콘센트

1 지하1층 전열설비 평면도(변경후)  
 SCALE : A1:1/75, A3:1/150

REVISION


PROJECT TITLE  
 신림동 489-28번지 신축공사

PROJECT KINDS

PROJECT NO.

DRAWN BY:  
 CHECKED BY:  
 DESIGNED BY: APPROVED BY:

DRAWING TITLE  
 지이중 전열설비 평면도(변경후)  
 SHEET NO. E-10  
 SCALE: 1/150 DATE: 2021.11

**you sung**  
 TOTAL ENGINEERING CO.,LTD

엔지니어링사업자 신고번호 제 E-10-003457 호  
 전문설계업 1종 제 서울E-2-503 호  
 전문소방시설 설계업 제 2016-01-00133호  
 전문소방공사 감리업 제 2019-03-00045호

(주)유성기술단  
 서울 구로구 디지털로 31길 41, 908호(E&C 6차)  
 TEL 02.879.2146 / FAX 02.875.4270

**호 산**  
 건축사 사무소

HO SAN ARCHITECTS & ENGINEERS  
 E-MAIL : hosan4205@naver.com  
 TEL : 856-1600 FAX : 862-8531

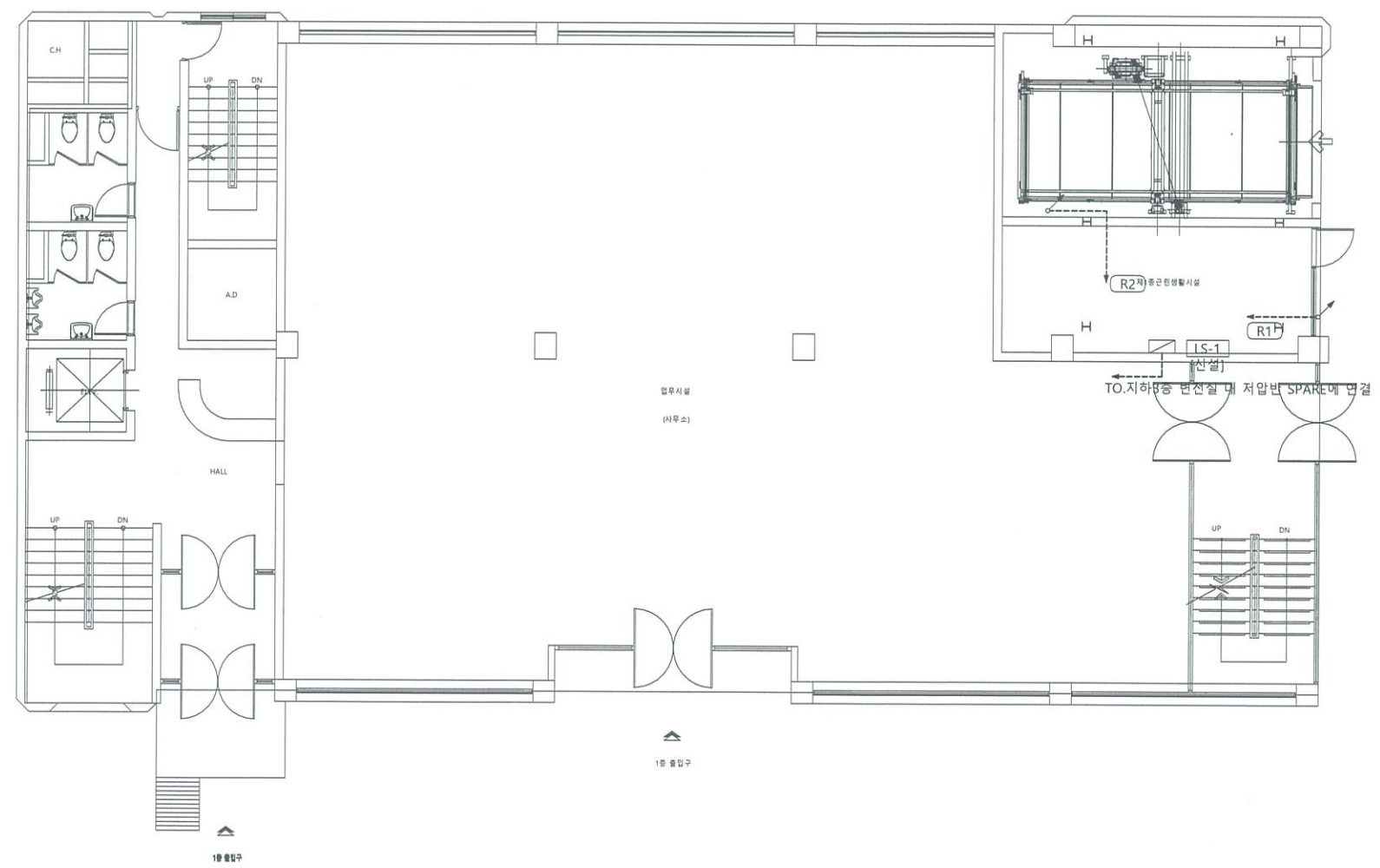
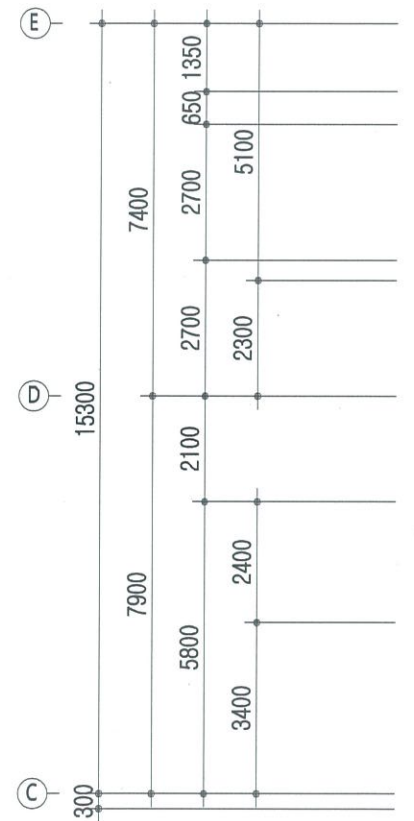
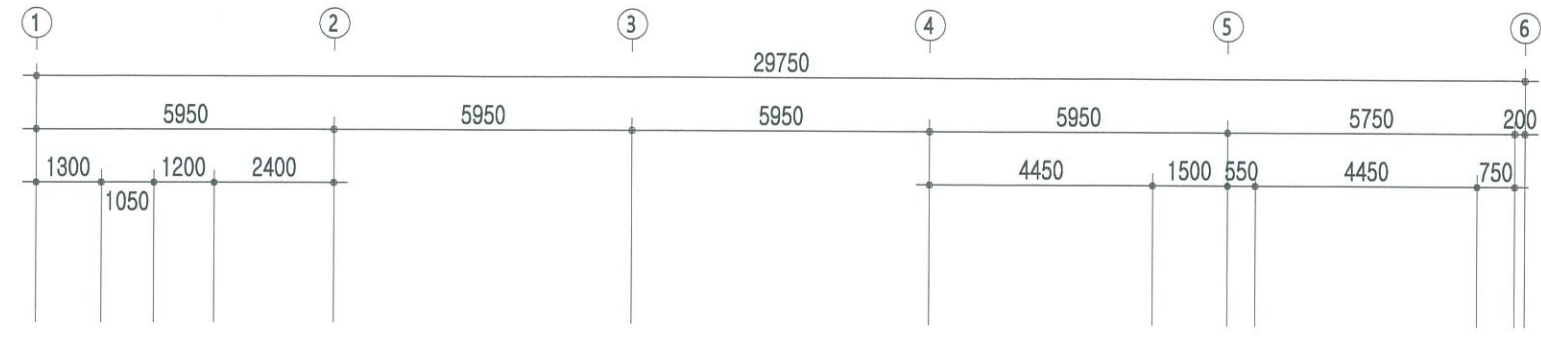
주기사항

1. 표기없는 배관 및 배선은 다음과 같다.

— : HFIX 2.5mm<sup>2</sup> x 2, E-2.5mm<sup>2</sup> (HI 16C)

2. 전열설비 심볼은 다음과 같다.

기 호	명 칭	설치높이	규 격
☉	일반 전열 콘센트	H:350mm	2구 콘센트



1 지상1층 전열설비 평면도(변경후)  
SCALE : A1:1/75, A3:1/150

REVISION


PROJECT TITLE  
신림동 489-28번지 신축공사

PROJECT KINDS

PROJECT NO.

DRAWN BY:  
CHECKED BY:  
DESIGNED BY: APPROVED BY:

DRAWING TITLE  
지상1층 전열설비 평면도(변경후)

SHEET NO. E - 11

SCALE: 1 / 150 DATE: 2021. 11

**you.sung**  
TOTAL ENGINEERING CO.,LTD  
엔지니어링사업자 신고번호 제 E-10-003457 호  
전문설계업 1종 제 서울E-2-503 호  
전문소방시설 설계업 제 2016-01-00133호  
전문소방공사 감리업 제 2019-03-00045호  
(주)유성기술단  
서울 구로구 디지털로 31길 41, 908호(E&C 6차)  
TEL 02.879.2146 / FAX 02.875.4270

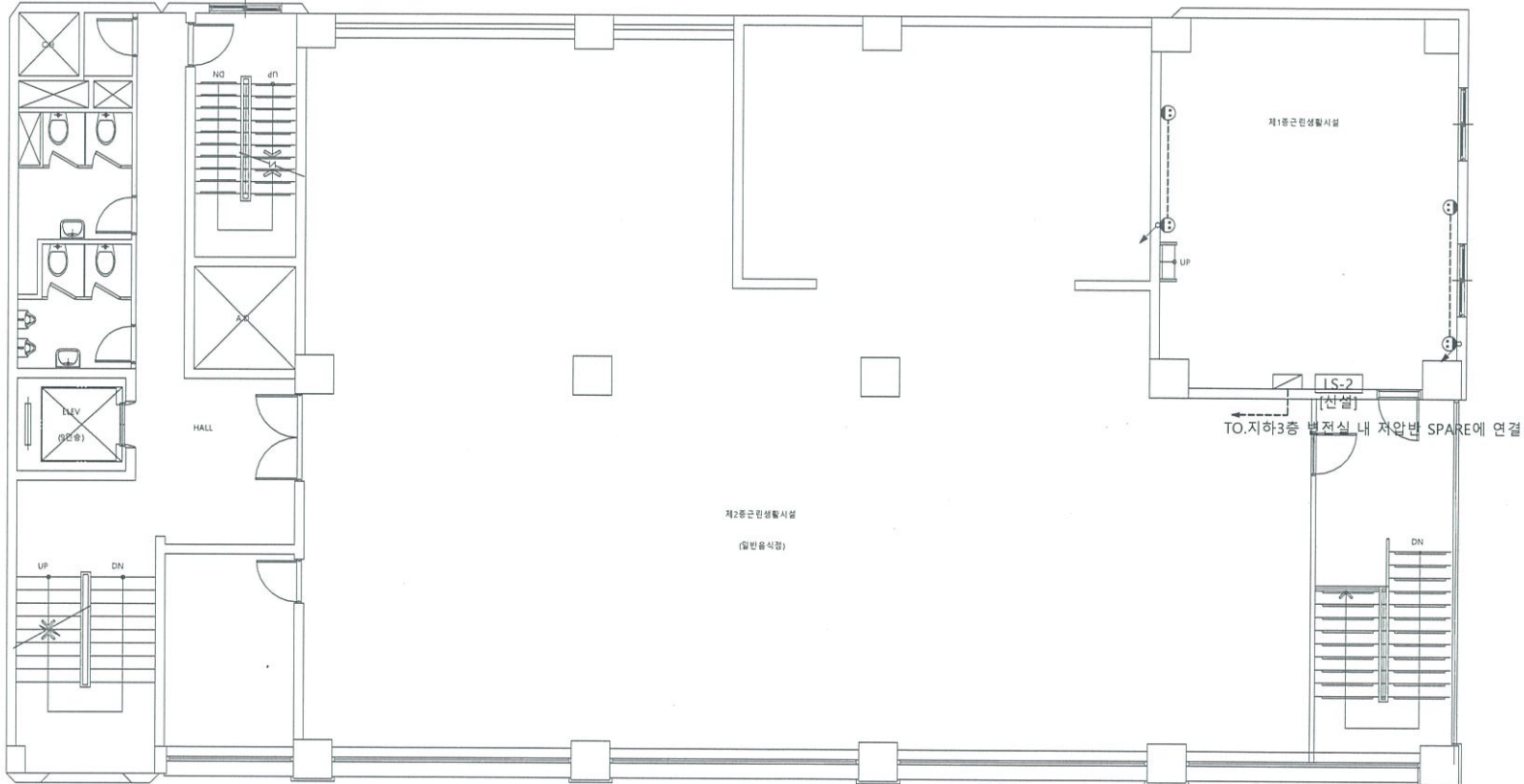
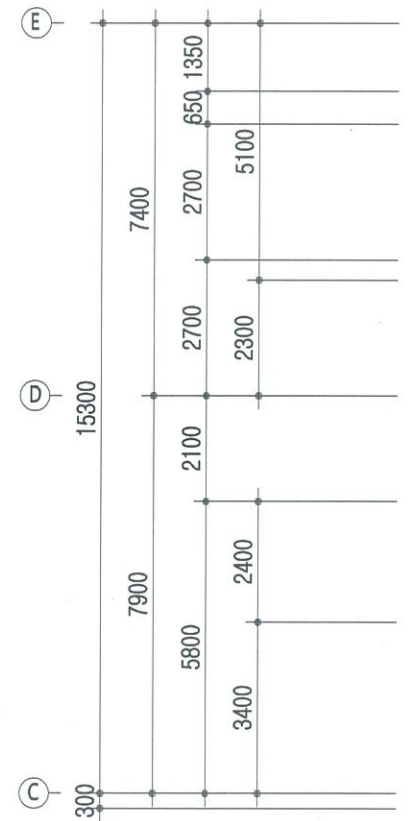
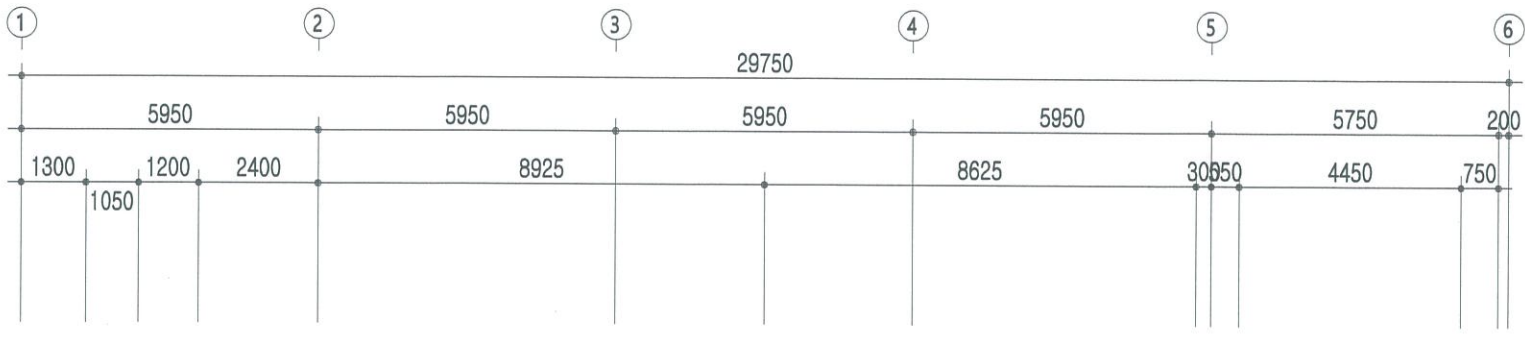
**호 산**  
건축사 사무소  
HO SAN ARCHITECTS & ENGINEERS  
E-MAIL : hosan4205@naver.com  
TEL : 856-1600 FAX : 862-8531



주기사항

- 표기없는 배관 및 배선은 다음과 같다.
- 전열설비 심볼은 다음과 같다.

기호	명칭	설치높이	규격
☺	일반 전열 콘센트	H:350mm	2구 콘센트



1 지상2층 전열설비 평면도(변경후)  
SCALE : A1:1/75, A3:1/150

REVISION


PROJECT TITLE  
신림동 489-28번지 신축공사

PROJECT KINDS

PROJECT NO.

DRAWN BY:  
CHECKED BY:  
DESIGNED BY:      APPROVED BY:

DRAWING TITLE  
지상2층 전열설비 평면도(변경후)

SHEET NO. E - 12  
SCALE: 1 / 150      DATE: 2021. 11

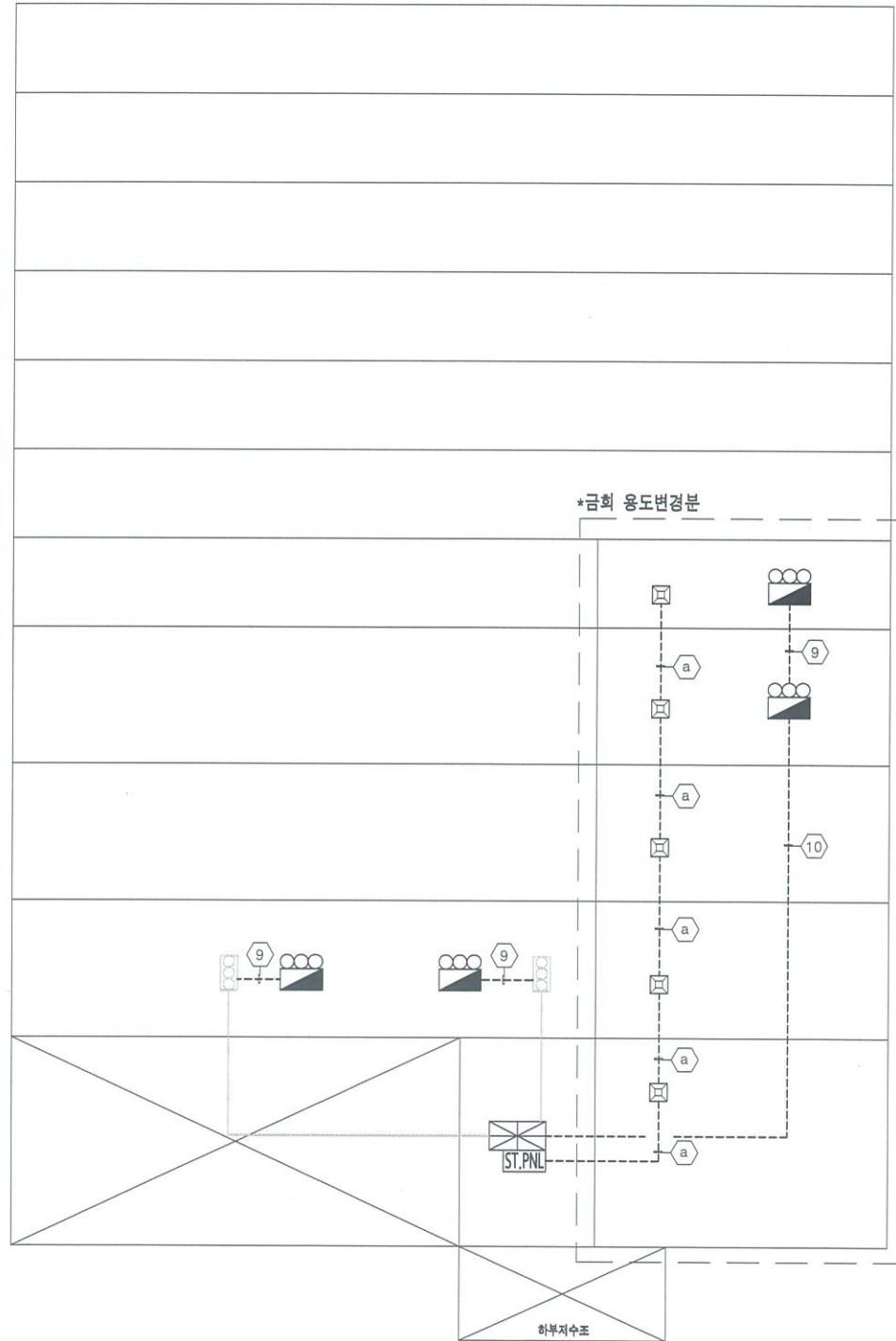
**you sung**  
TOTAL ENGINEERING CO.,LTD  
엔지니어링사업자 신고번호 제 E-10-003457 호  
전문설계업 1종 제서울E-2-503 호  
전문소방시설 설계업 제 2016-01-00133호  
전문소방공사 감리업 제 2019-03-00045호  
**(주)유성기술단**  
서울 구로구 디지털로 31길 41, 908호(E&C 6차)  
TEL 02.879.2146 / FAX 02.875.4270

**호 산**  
건축사 사무소  
HO SAN ARCHITECTS & ENGINEERS  
E-MAIL : hosan4205@naver.com  
TEL : 856-1600      FAX : 862-8531





- ▽ 지상8층 EL +
- ▽ 지상7층 EL +
- ▽ 지상6층 EL +
- ▽ 지상5층 EL +
- ▽ 지상4층 EL +
- ▽ 지상3층 EL +
- ▽ 지상2층 EL +
- ▽ 지상1층 EL -
- ▽ 지하1층 EL -
- ▽ 지하2층 EL -
- ▽ 지하3층 EL -



1 소방 간선설비 계통도  
SCALE : A1:NONE, A3:NONE

CONDUIT & CABLE SCHEDULE					
USAGE	NO.	CONDUIT		CABLE	REMARKS
		KIND	SIZE		
자동화재 탐지설비	9		28C	9-HFIX 2.5mm <sup>2</sup>	표시등, 전화, 응답, 경종 1, 공통 2 회로 1, 소화전 기동표시등 2
	10		28C	10-HFIX 2.5mm <sup>2</sup>	표시등, 전화, 응답, 경종 1, 공통 2 회로 2, 소화전 기동표시등 2
	12		36C	12-HFIX 2.5mm <sup>2</sup>	표시등, 전화, 응답, 경종 2, 공통 2 회로 3, 소화전 기동표시등 2
	13		36C	13-HFIX 2.5mm <sup>2</sup>	표시등, 전화, 응답, 경종 2, 공통 2 회로 4, 소화전 기동표시등 2
	14		36C	14-HFIX 2.5mm <sup>2</sup>	표시등, 전화, 응답, 경종 3, 공통 2 회로 4, 소화전 기동표시등 2
	16		36C	16-HFIX 2.5mm <sup>2</sup>	표시등, 전화, 응답, 경종 4, 공통 2 회로 5, 소화전 기동표시등 2
	18		36C	18-HFIX 2.5mm <sup>2</sup>	표시등, 전화, 응답, 경종 5, 공통 2 회로 6, 소화전 기동표시등 2
	22		36C	22-HFIX 2.5mm <sup>2</sup>	표시등, 전화, 응답, 경종 7, 공통 3 회로 7, 소화전 기동표시등 2
	24		36C	24-HFIX 2.5mm <sup>2</sup>	표시등, 전화, 응답, 경종 8, 공통 3 회로 8, 소화전 기동표시등 2
	34		42C	34-HFIX 2.5mm <sup>2</sup>	표시등, 전화, 응답, 경종 10, 공통 4 회로 15, 소화전 기동표시등 2
시각경보 장치	a		16C	2-HFIX 2.5mm <sup>2</sup>	

REVISION	

PROJECT TITLE  
신림동 489-28번지 신축공사

PROJECT KINDS

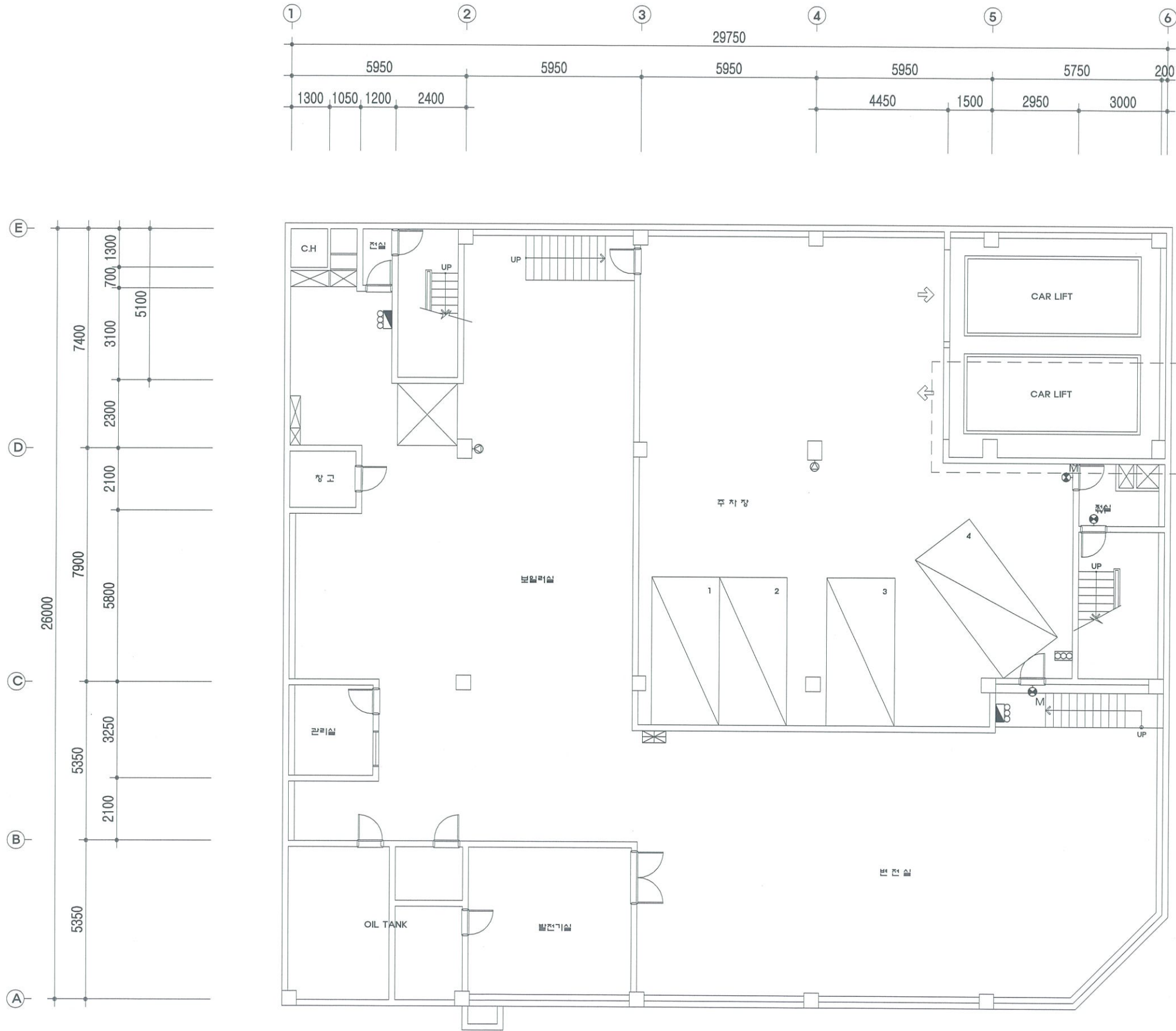
PROJECT NO.

DRAWN BY:  
CHECKED BY:  
DESIGNED BY:      APPROVED BY:

DRAWING TITLE  
소방배관 계통도  
SHEET NO.  
MF - 002  
SCALE: 1 / NONE      DATE: 2021. 11

**you sung**  
TOTAL ENGINEERING CO.,LTD  
엔지니어링사업자 신고번호 제 E-10-003457 호  
전문설계업 1종 제서울E-2-503 호  
전문소방시설 설계업 제 2016-01-00133호  
전문소방공사 감리업 제 2019-03-00045호  
**(주) 유성 기술 단**  
서울 구로구 디지털로 31길 41, 908호(E&C 6차)  
TEL 02.879.2146 / FAX 02.875.4270

**호 산**  
건축사 사무소  
HO SAN ARCHITECTS & ENGINEERS  
E-MAIL : hosan4205@naver.com  
TEL : 856-1600 FAX : 862-8531



**주기사항**

- 감지기 배관, 배선은 다음과 같다.
  - HFIX 1.5mm x 2 (16C)
  - HFIX 1.5mm x 4 (16C)
  - HFIX 1.5mm x 8 (22C)
- 시각경보기 배관, 배선은 다음과 같다.
  - HFIX 2.5mm x 2 (16C)
- 유도등 배관, 배선은 다음과 같다.
  - HFIX 2.5mm x 2 (16C)

1. 현장 여건상 또는 부득이한 사정에 의해 공사 변경이 요구될 경우 감독관과 협의하여 승인을 득한후 타공정에 지장이 없도록 시공하며 관계법령에 위배될이 없도록 하여야 한다.

1. 소방 기호는 다음과 같다.

기호	명칭	비고
☒	P형 수신반	
☒	발신기 세트(소화전 내장형)	
☐	연기식 감지기	
○	자동식 감지기	
○	정온식 감지기	
☒	시각경보기	
☒	비상 조명등	
☒ SML	피난구 유도등	
☒ SM	피난구 유도등	
☒	비상방송 스피커	

REVISION	NO.	DESCRIPTION

**PROJECT TITLE**  
신림동 489-28번지 신축공사

**PROJECT KINDS**

**PROJECT NO.**

**DRAWN BY:**  
**CHECKED BY:**  
**DESIGNED BY:**      **APPROVED BY:**

**DRAWING TITLE**  
지하3층 소방설비 평면도(변경 전)

**SHEET NO.**  
EF - 101

**SCALE:** 1 / 150      **DATE:** 2021. 11

**YOUSUNG**  
TOTAL ENGINEERING CO.,LTD

엔지니어링사업자 신고번호 제 E-10-003457 호  
전문설계업 1종 제 서울E-2-503 호  
전문소방시설설계업 제 2016-01-00133호  
전문소방공사 감리업 제 2019-03-00045호

(주)유성기술단  
서울 구로구 디지털로 31길 41, 908호(E&C 6차)  
TEL 02.879.2146 / FAX 02.875.4270

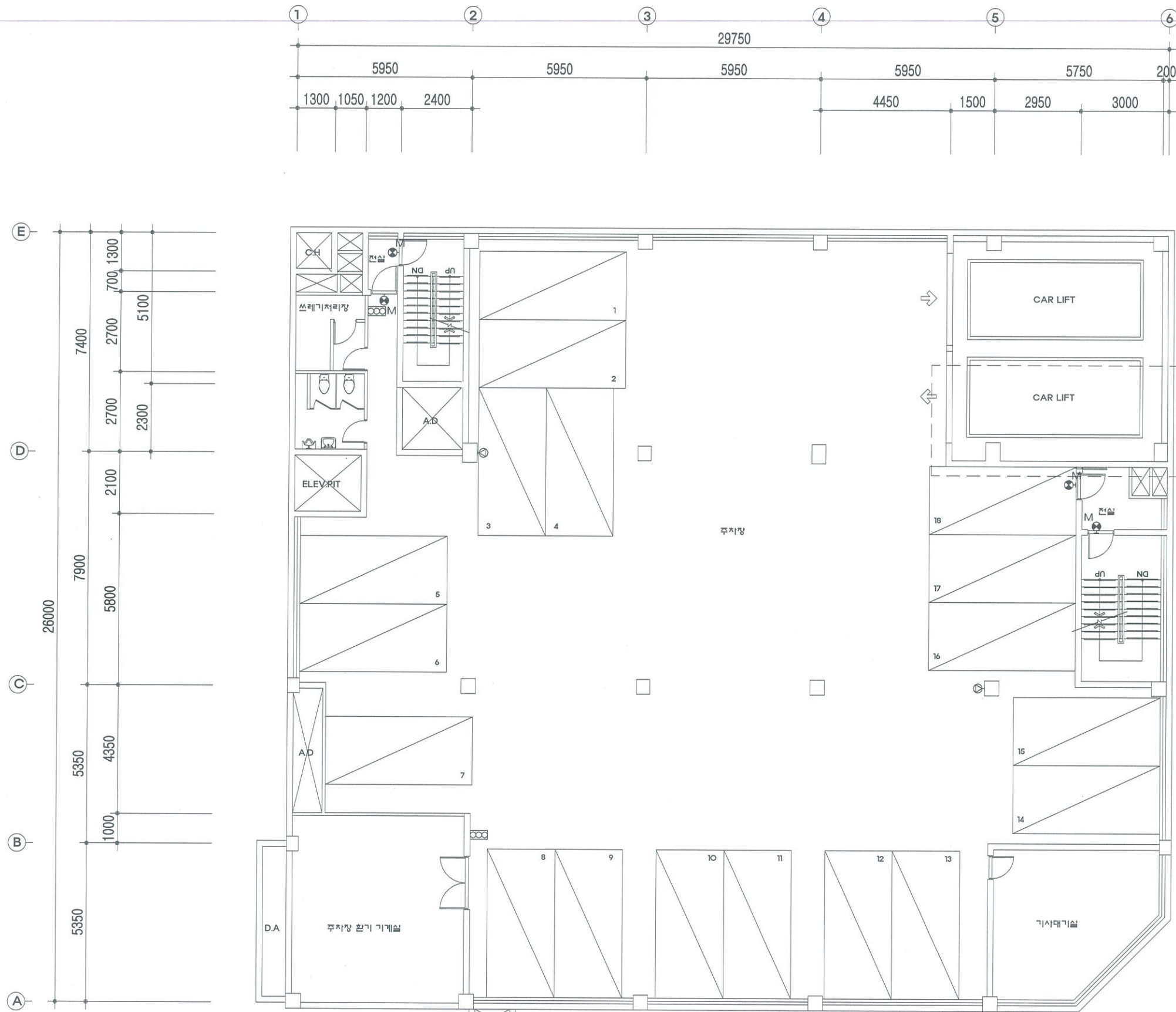
**호산**  
건축사 사무소

HO SAN ARCHITECTS & ENGINEERS  
E-MAIL : hsan205@naver.com

1 지하3층 소방설비 평면도(변경 전)  
SCALE : A1:1/75, A3:1/150







**주기사항**

- 감지기 배관, 배선은 다음과 같다.  
 HFIX 1.5mm x 2 (16C)  
 HFIX 1.5mm x 4 (16C)  
 HFIX 1.5mm x 8 (22C)
- 시각경보기 배관, 배선은 다음과 같다.  
 HFIX 2.5mm x 2 (16C)
- 유도등 배관, 배선은 다음과 같다.  
 HFIX 2.5mm x 2 (16C)

1. 현장 여건상 또는 부득이한 사정에 의해 공사 변경이 요구될 경우 감독관과 협의하여 승인을 득한후 타공정에 지장이 없도록 시공하며 관계법령에 위배됨이 없도록 하여야 한다.

1. 소방 기호는 다음과 같다.

기호	명칭	비고
☒	P형 수신반	
☒	발신기 세트(소화전 내장형)	
☒	연기식 감지기	
○	자동식 감지기	
○	정온식 감지기	
☒	시각경보기	
☒	비상 조명등	
☒	피난구 유도등	
☒	피난구 유도등	
☒	비상방송 스피커	

REVISION


PROJECT TITLE  
신림동 489-28번지 신축공사

PROJECT KINDS

PROJECT NO.

DRAWN BY:  
CHECKED BY:  
DESIGNED BY:      APPROVED BY:

DRAWING TITLE  
지하2층 소방설비 평면도(변경 전)

SHEET NO.      EF - 102  
SCALE:      DATE:  
1 / 150      2021. 11

**you sung**  
TOTAL ENGINEERING CO.,LTD

엔지니어링사업자 신고번호 제 E-10-003457 호  
전문설계업 1종 제서울E-2-503 호  
전문소방시설 설계업 제 2016-01-00133호  
전문소방공사 감리업 제 2019-03-00045호

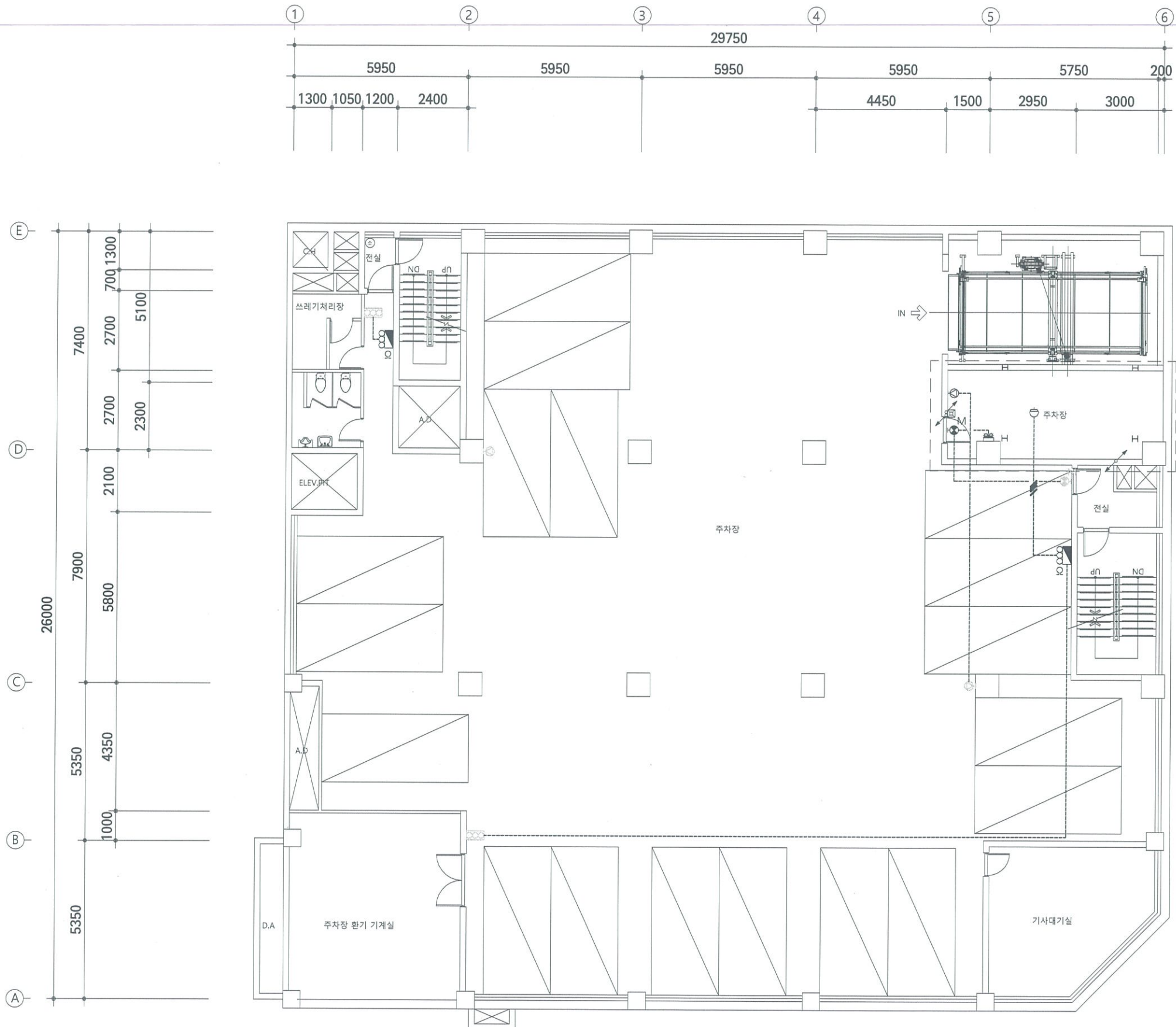
(주) 유성기술단  
서울 구로구 디지털로 31길 41, 908호(E&C 6차)  
TEL 02.879.2146 / FAX 02.875.4270

**호 산**  
건축사 사무소

HO SAN ARCHITECTS & ENGINEERS  
E-MAIL : hosan4205@naver.com  
TEL : 856-1600 FAX : 862-8531

1 지하2층 소방설비 평면도(변경 전)  
SCALE :      A1:1/75, A3:1/150





**주기사항**

- 감지기 배관, 배선은 다음과 같다.
  - HFIX 1.5m<sup>2</sup> x 2 (16C)
  - HFIX 1.5m<sup>2</sup> x 4 (16C)
  - HFIX 1.5m<sup>2</sup> x 8 (22C)
- 시각경보기 배관, 배선은 다음과 같다.
  - HFIX 2.5m<sup>2</sup> x 2 (16C)
- 유도등 배관, 배선은 다음과 같다.
  - HFIX 2.5m<sup>2</sup> x 2 (16C)

1. 현장 여건상 또는 부득이한 사정에 의해 공사 변경이 요구될 경우 감독관과 협의하여 승인을 득한후 타공정에 지장이 없도록 시공하며 관계법령에 위배됨이 없도록 하여야 한다.

1. 소방 기호는 다음과 같다.

기호	명칭	비고
☒	P형 수신반	
☐	발신기 세트(소화전 내장형)	
☒	연기식 감지기	
○	자동식 감지기	
○	정온식 감지기	
☐	시각경보기	
☐	비상 조명등	
☐	피난구 유도등	
☐	피난구 유도등	
☐	비상방송 스피커	

REVISION	NO.	DESCRIPTION

PROJECT TITLE  
신림동 489-28번지 신축공사

PROJECT KINDS

PROJECT NO.

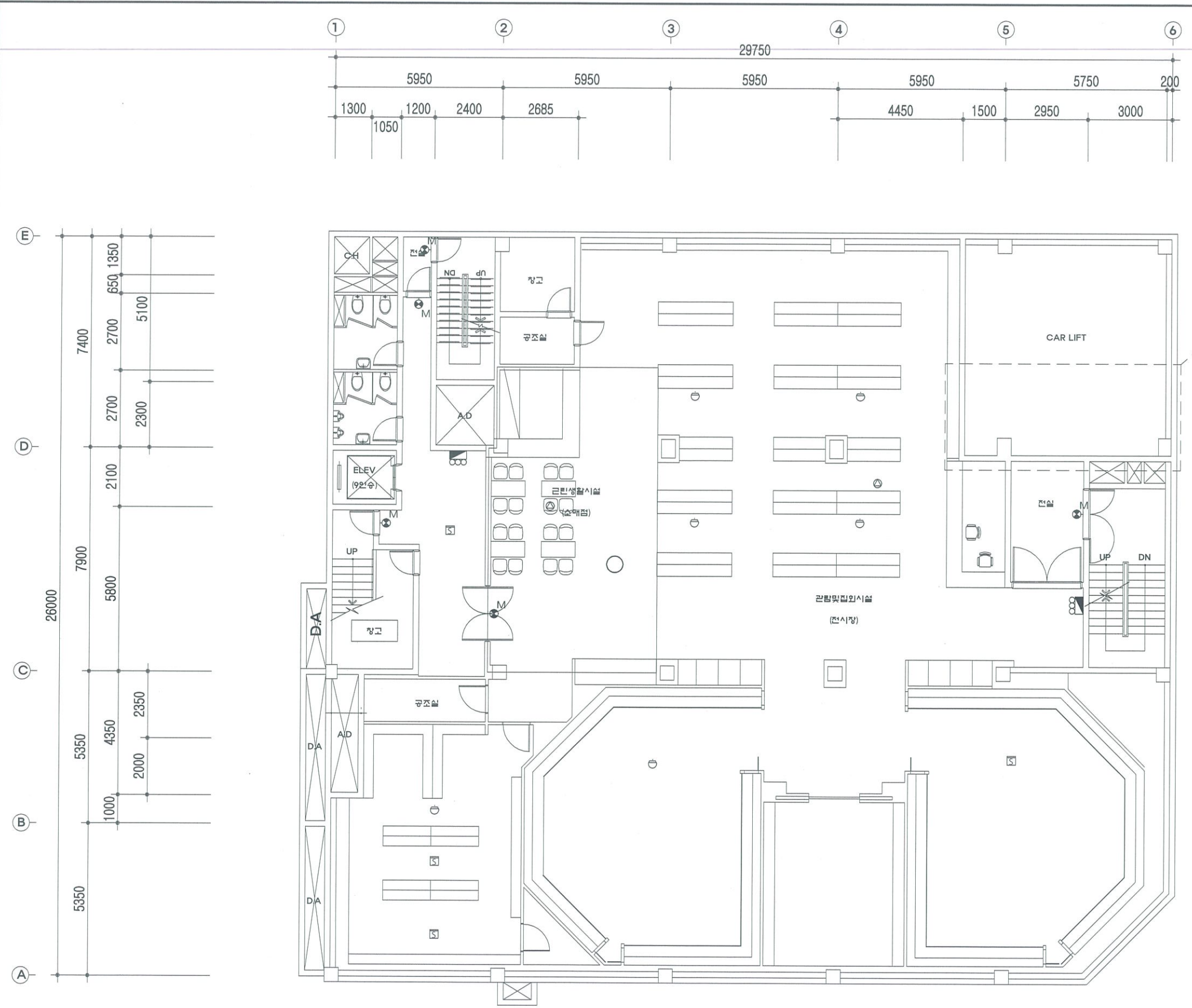
DRAWN BY:  
CHECKED BY:  
DESIGNED BY: APPROVED BY:

DRAWING TITLE  
SHEET NO.  
SCALE: DATE: 2021. 11

**you sung**  
TOTAL ENGINEERING CO.,LTD  
엔지니어링사업자 신고번호 제 E-10-003457 호  
전문설계업 1종 제서울E-2-503 호  
전문소방시설 설계업 제 2016-01-00133호  
전문소방공사 감리업 제 2019-03-00045호  
**(주) 유성기술단**  
서울 구로구 디지털로 31길 41, 908호(E&C 6차)  
TEL 02.879.2146 / FAX 02.875.4270

**호 산**  
건축사 사무소  
HO SAN ARCHITECTS & ENGINEERS  
E-MAIL : hosan4205@naver.com  
TEL : 856-1600 FAX : 862-6531

1 지하2층 소방설비 평면도(변경 후)  
SCALE : A1:1/75, A3:1/150



**주기사항**

- 감지기 배관, 배선은 다음과 같다.
  - HFIX 1.5m<sup>2</sup> x 2 (16C)
  - HFIX 1.5m<sup>2</sup> x 4 (16C)
  - HFIX 1.5m<sup>2</sup> x 8 (22C)
- 시각경보기 배관, 배선은 다음과 같다.
  - HFIX 2.5m<sup>2</sup> x 2 (16C)
- 유도등 배관, 배선은 다음과 같다.
  - HFIX 2.5m<sup>2</sup> x 2 (16C)

1. 현장 여건상 또는 부득이한 사정에 의해 공사 변경이 요구될 경우 감독관과 협의하여 승인을 득한후 타공정에 지장이 없도록 시공하여 관계 법령에 위배됨이 없도록 하여야 한다.

1. 소방 기호는 다음과 같다.

기호	명칭	비고
☒	P형 수신반	
☒	발신기 세트(소화전 내장형)	
☒	연기식 감지기	
☒	자동식 감지기	
○	정온식 감지기	
☒	시각경보기	
☒	비상 조명등	
☒	피난구 유도등	
☒	피난구 유도등	
☒	비상방송 스피커	

REVISION

NO.	REVISION

PROJECT TITLE  
신림동 489-28번지 신축공사

PROJECT KINDS

PROJECT NO.

DRAWN BY:  
CHECKED BY:  
DESIGNED BY:      APPROVED BY:

DRAWING TITLE  
지하1층 소방설비 평면도(변경 전)

SHEET NO.  
EF - 103

SCALE:      DATE:  
1 / 150      2021. 11

1 지하1층 소방설비 평면도(변경 전)  
SCALE :      A1:1/75, A3:1/150

**you sung**  
TOTAL ENGINEERING CO.,LTD

엔지니어링사업자 신고번호 제 E-10-003457 호  
전문설계업 1종 제서울E-2-503 호  
전문소방시설 설계업 제 2016-01-00133호  
전문소방공사 감리업 제 2019-03-00045호

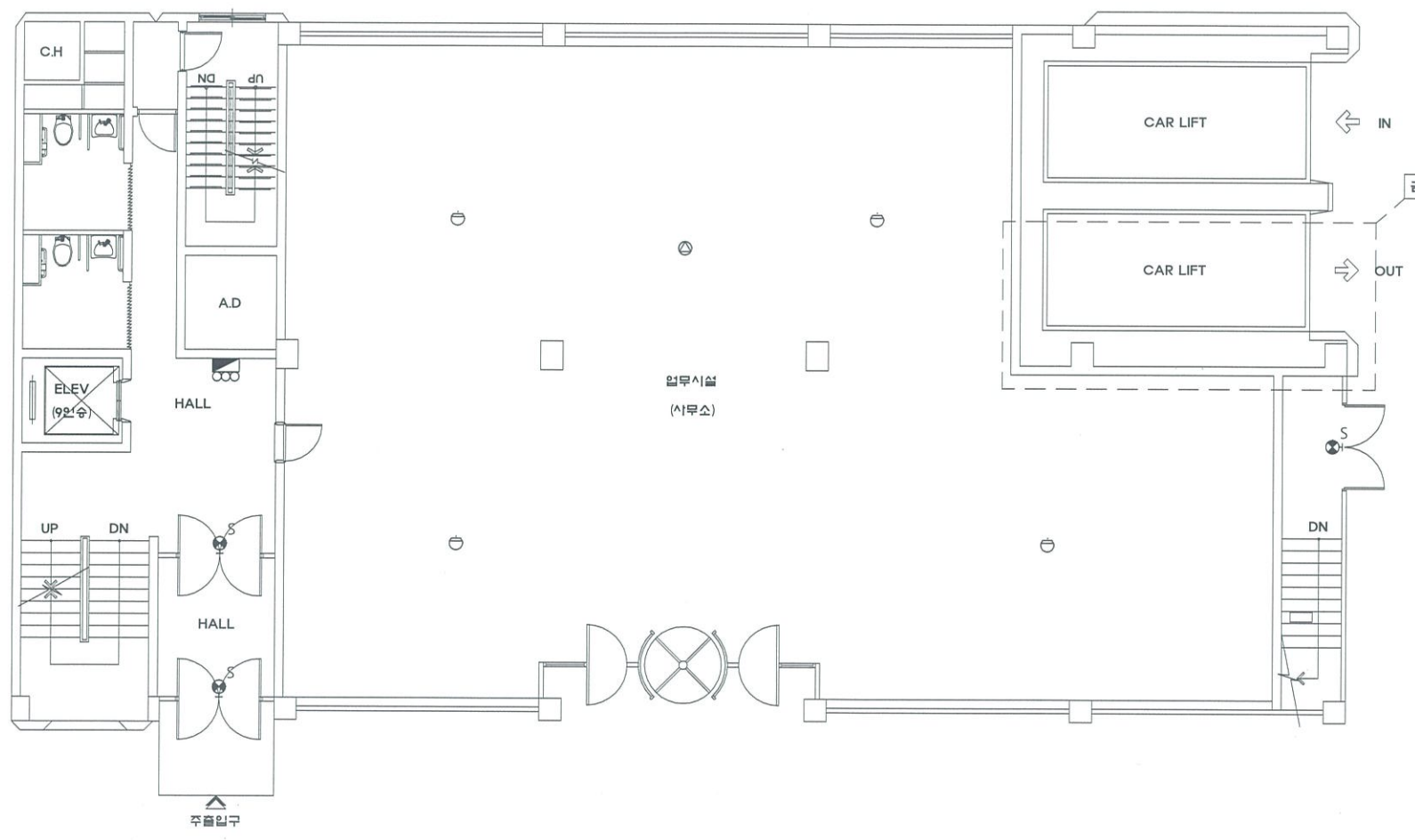
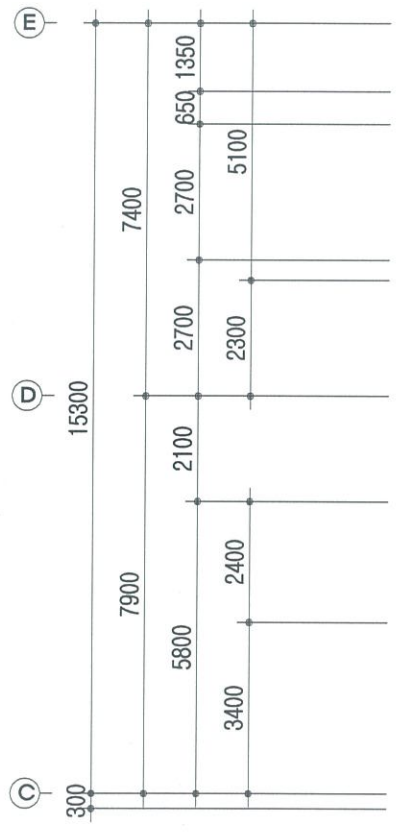
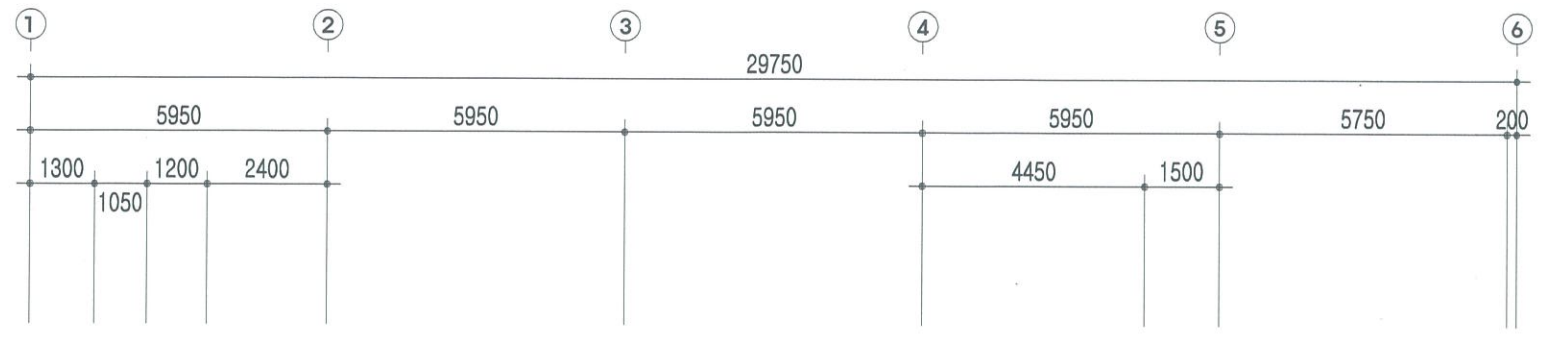
(주)유성기술단  
서울 구로구 디지털로 31길 41, 908호(E&C 6차)  
TEL 02.879.2146 / FAX 02.875.4270

**호 산**  
건축사 사무소

HO SAN ARCHITECTS & ENGINEERS  
E-MAIL : hosan4205@naver.com  
TEL : 856-1600 FAX : 862-8531







- 감지기 배관, 배선은 다음과 같다.  
 HFIX 1.5m<sup>2</sup> x 2 (16C)  
 HFIX 1.5m<sup>2</sup> x 4 (16C)  
 HFIX 1.5m<sup>2</sup> x 8 (22C)
- 시각경보기 배관, 배선은 다음과 같다.  
 HFIX 2.5m<sup>2</sup> x 2 (16C)
- 유도등 배관, 배선은 다음과 같다.  
 HFIX 2.5m<sup>2</sup> x 2 (16C)

1. 현장 여건상 또는 부득이한 사정에 의해 공사 변경이 요구될 경우 감독관과 협의하여 승인을 득한후 타공정에 지장이 없도록 시공하여 관계법령에 위배됨이 없도록 하여야 한다.  
 1. 소방 기호는 다음과 같다.

기호	명칭	비고
☒	P형 수신반	
☒	발신기 세트(소화전 내장형)	
☒	연기식 감지기	
⊖	자동식 감지기	
○	정온식 감지기	
☒	시각경보기	
☒	비상 조명등	
☒	피난구 유도등	
☒	피난구 유도등	
☒	비상방송 스피커	

REVISION

PROJECT TITLE  
 신림동 489-28번지 신축공사

PROJECT KINDS

PROJECT NO.

DRAWN BY:  
 CHECKED BY:  
 DESIGNED BY:      APPROVED BY:

DRAWING TITLE  
 지상1층 소방설비 평면도(변경 전)

SHEET NO.  
 EF - 104

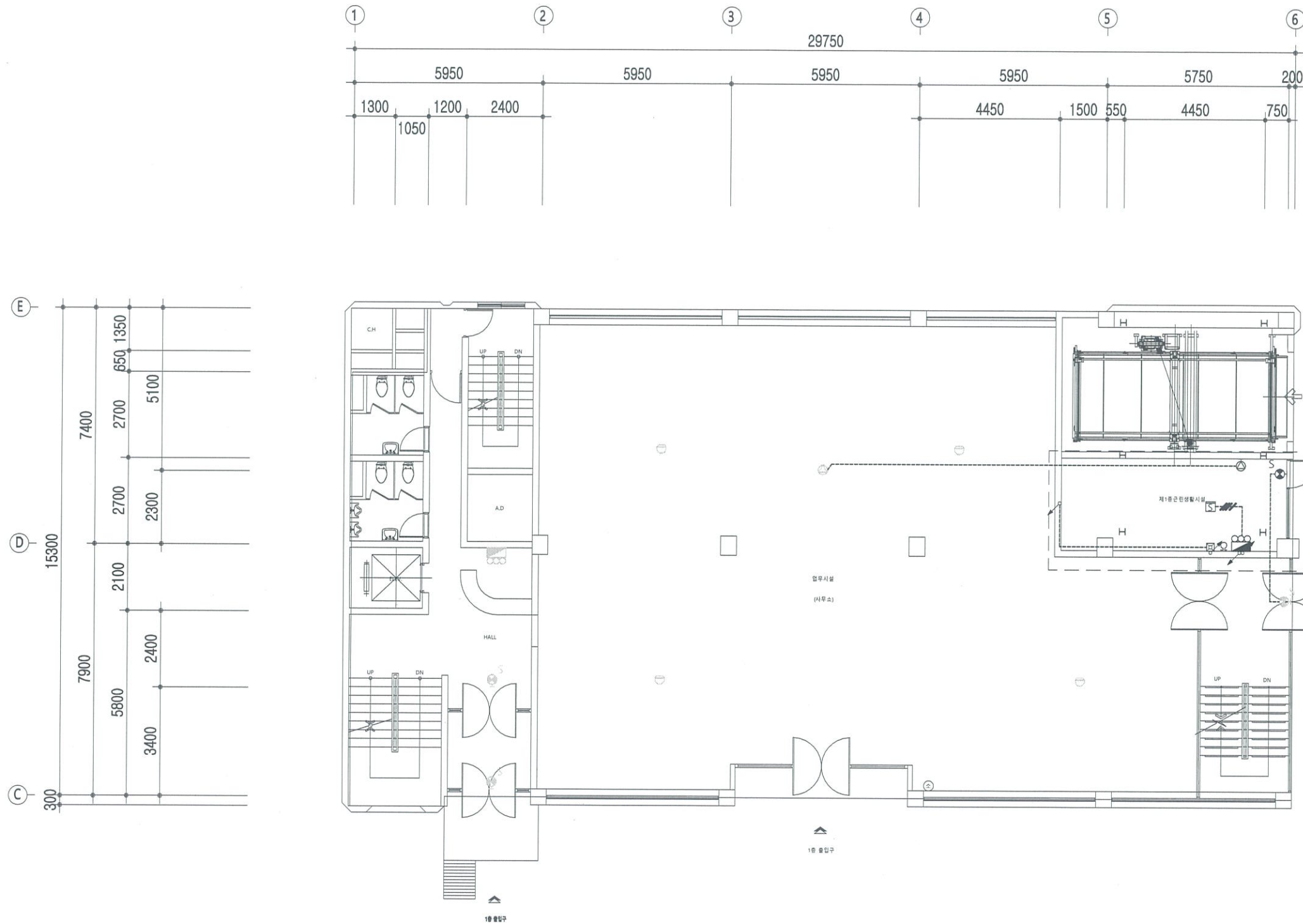
SCALE:      DATE:  
 1 / 150      2021. 11

**you sung**  
 TOTAL ENGINEERING CO.,LTD  
 엔지니어링사업자 신고번호 제 E-10-003457 호  
 전문설계업 1종 제서울E-2-503 호  
 전문소방시설 설계업 제 2016-01-00133호  
 전문소방공사 감리업 제 2019-03-00045호  
 (주)유성기술단  
 서울 구로구 디지털로 31길 41, 908호(E&C 6차)  
 TEL 02.879.2146 / FAX 02.875.4270

1 지상1층 소방설비 평면도(변경 전)  
 SCALE:      A1:1/75, A3:1/150

**호 산**  
 건축사 사무소  
 HO SAN ARCHITECTS & ENGINEERS  
 E-MAIL : hosan4205@naver.com  
 TEL : 856-1600      FAX : 862-8531





**주기사항**

- 감지기 배관, 배선은 다음과 같다.
  - HFIX 1.5mm<sup>2</sup> x 2 (16C)
  - HFIX 1.5mm<sup>2</sup> x 4 (16C)
  - HFIX 1.5mm<sup>2</sup> x 8 (22C)
- 시각경보기 배관, 배선은 다음과 같다.
  - HFIX 2.5mm<sup>2</sup> x 2 (16C)
- 유도등 배관, 배선은 다음과 같다.
  - HFIX 2.5mm<sup>2</sup> x 2 (16C)

1. 현장 여건상 또는 부득이한 사정에 의해 공사 변경이 요구될 경우 감독관과 협의하여 승인을 득한후 타공정에 지장이 없도록 시공하여 관계법령에 위배됨이 없도록 하여야 한다.  
1. 소방 기호는 다음과 같다.

기호	명칭	비고
☒	P형 수신반	
☒	발신기 세트(소화전 내장형)	
☒	연기식 감지기	
○	자동식 감지기	
○	정온식 감지기	
☒	시각경보기	
☒	비상 조명등	
SM	피난구 유도등	
SM	피난구 유도등	
☒	비상방송 스피커	

REVISION


PROJECT TITLE  
신림동 489-28번지 신축공사

PROJECT KINDS

PROJECT NO.

DRAWN BY:  
CHECKED BY:  
DESIGNED BY:      APPROVED BY:

DRAWING TITLE

SHEET NO.  
SCALE:      DATE: 2021. 11

**호산**  
건축사 사무소

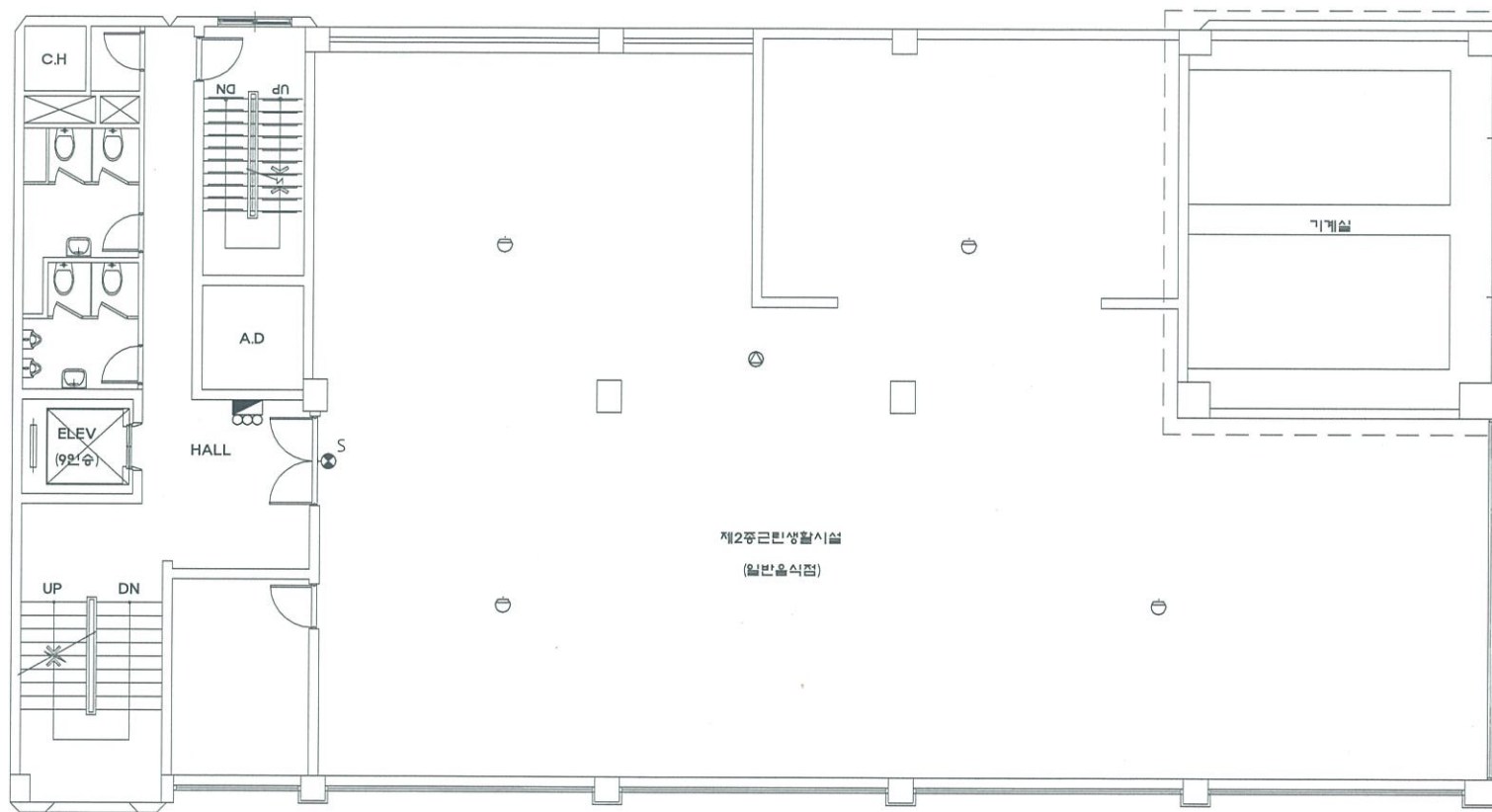
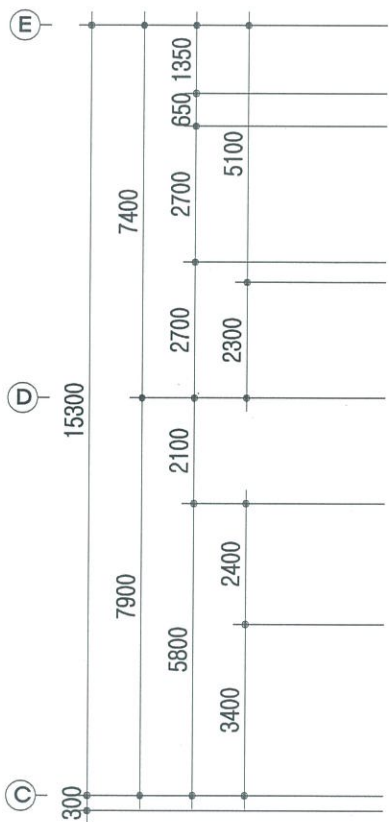
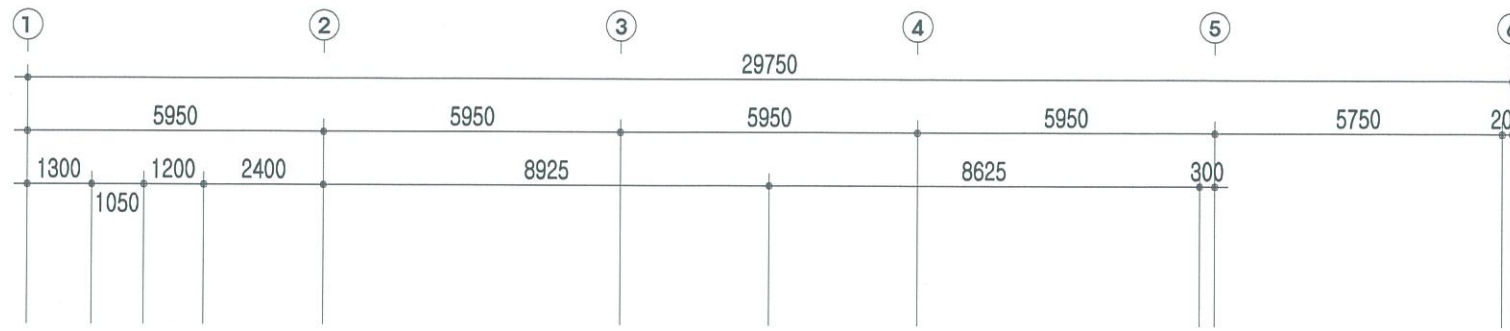
HO SAN ARCHITECTS & ENGINEERS  
E-MAIL : hosan4205@naver.com  
TEL : 856-1600      FAX : 862-8531

1 지상1층 소방설비 평면도(변경 후)  
SCALE :      A1:1/75, A3:1/150

**yousung**  
TOTAL ENGINEERING CO.,LTD

엔지니어링사업자 신고번호 제 E-10-003457 호  
전문설계업 1종 제서울E-2-503 호  
전문소방시설 설계업 제 2016-01-00133호  
전문소방공사 감리업 제 2019-03-00045호

(주)유성기술단  
서울 구로구 디지털로 31길 41, 908호(E&C 6차)  
TEL 02.879.2146 / FAX 02.875.4270



금회 용도변경분

**주기사항**

- 감지기 배관, 배선은 다음과 같다.
  - HFIX 1.5㎡ x 2 (16C)
  - HFIX 1.5㎡ x 4 (16C)
  - HFIX 1.5㎡ x 8 (22C)
- 시각경보기 배관, 배선은 다음과 같다.
  - HFIX 2.5㎡ x 2 (16C)
- 유도등 배관, 배선은 다음과 같다.
  - HFIX 2.5㎡ x 2 (16C)

1. 현장 여건상 또는 부득이한 사정에 의해 공사 변경이 요구될 경우 감독관과 협의하여 승인을 득한후 타공정에 지장이 없도록 시공하며 관계법령에 위배됨이 없도록 하여 한다.

1. 소방 기호는 다음과 같다.

기호	명칭	비고
☒	P형 수신반	
☒	발신기 세트(소화전 내장형)	
☒	연기식 감지기	
☒	자동식 감지기	
○	정온식 감지기	
☒	시각경보기	
☒	비상 조명등	
SM	피난구 유도등	
SM	피난구 유도등	
☒	비상방송 스피커	

REVISION


PROJECT TITLE  
신림동 489-28번지 신축공사

PROJECT KINDS

PROJECT NO.

DRAWN BY:  
CHECKED BY:  
DESIGNED BY:      APPROVED BY:

DRAWING TITLE  
SHEET NO.  
SCALE:      DATE:  
2021. 11

**you sung**  
TOTAL ENGINEERING CO.,LTD

엔지니어링사업자 신고번호 제 E-10-003457 호  
전문설계업 1종 제서울E-2-503 호  
전문소방시설 설계업 제 2016-01-00133호  
전문소방공사 감리업 제 2019-03-00045호

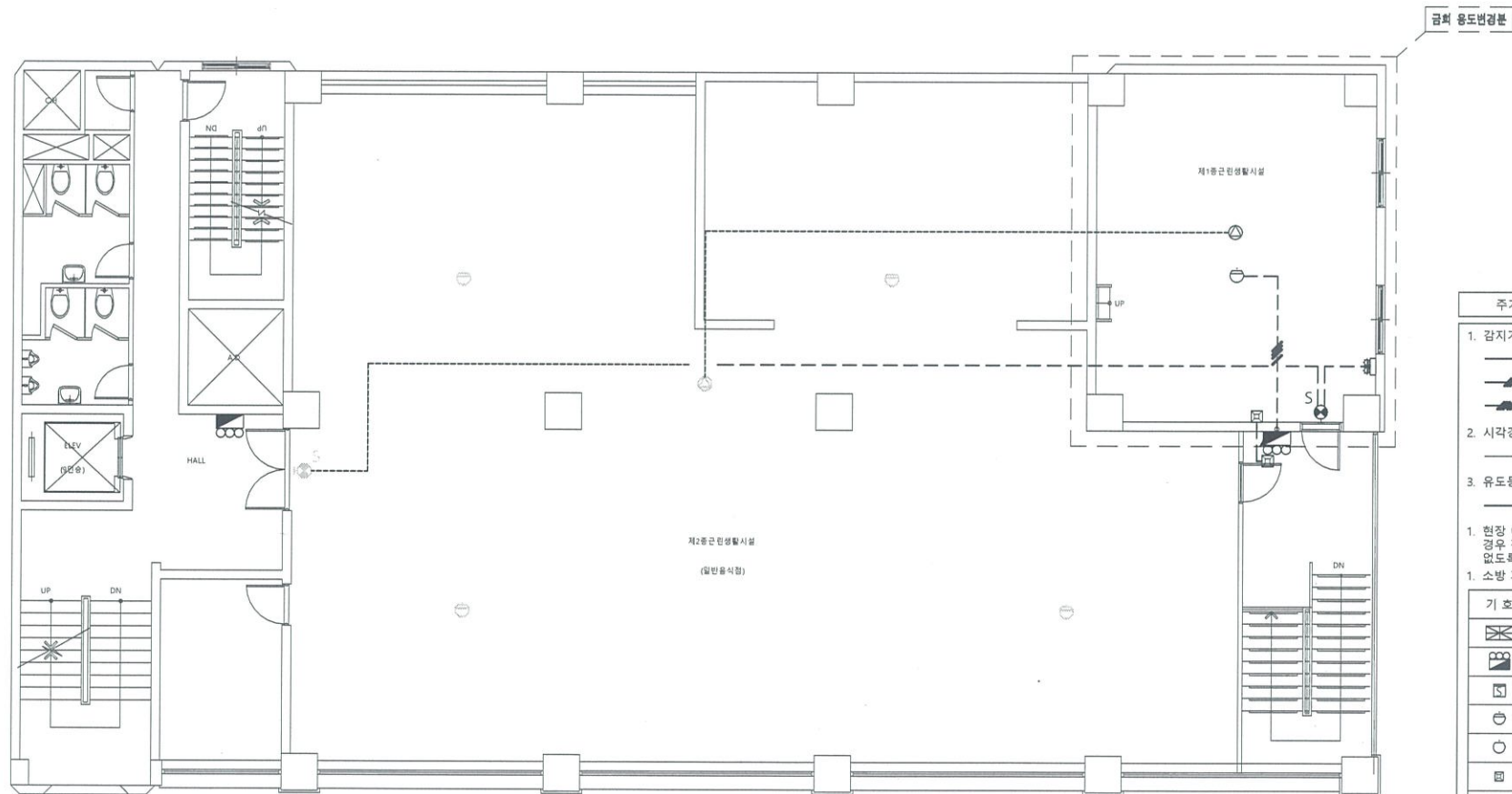
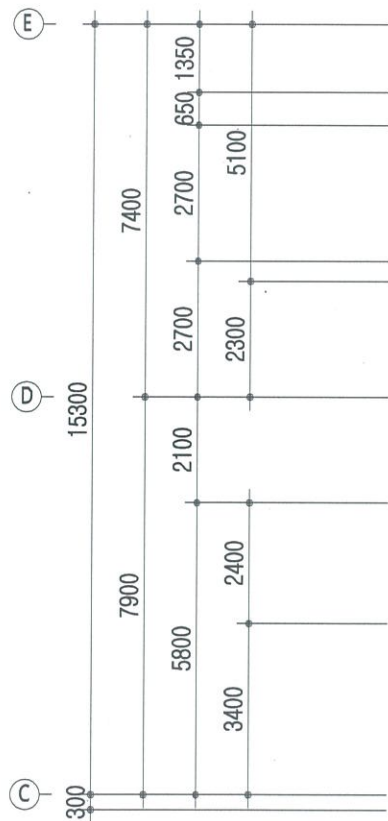
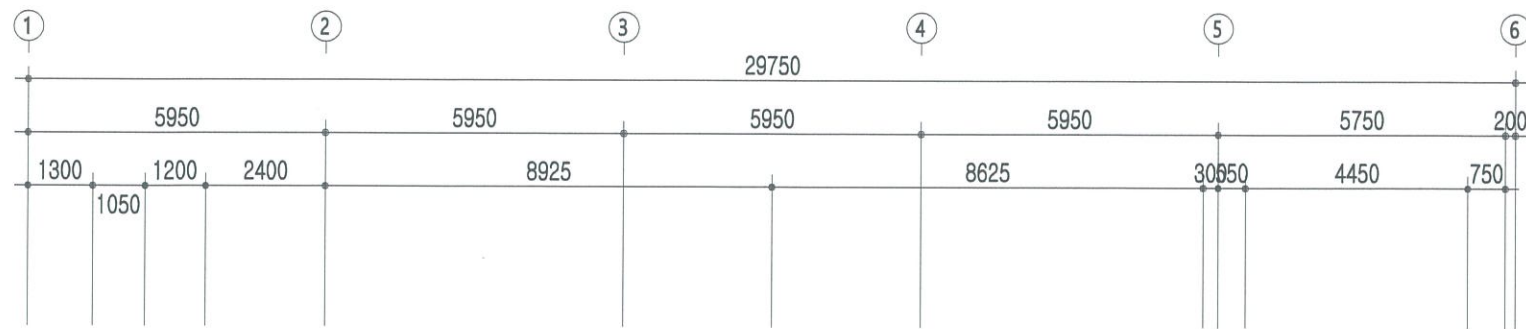
(주) 유성기술단  
서울 구로구 디지털로 31길 41, 908호(E&C 6차)  
TEL 02.879.2146 / FAX 02.875.4270

1 지상2층 소방설비 평면도(변경 전)  
SCALE :      A1:1/75, A3:1/150

**호 산**  
건축사 사무소

HO SAN ARCHITECTS & ENGINEERS  
E-MAIL : hosan4205@naver.com  
TEL : 856-1600      FAX : 862-8531





**주기사항**

- 감지기 배관, 배선은 다음과 같다.
  - HFIX 1.5m<sup>2</sup> x 2 (16C)
  - HFIX 1.5m<sup>2</sup> x 4 (16C)
  - HFIX 1.5m<sup>2</sup> x 8 (22C)
- 시각경보기 배관, 배선은 다음과 같다.
  - HFIX 2.5m<sup>2</sup> x 2 (16C)
- 유도등 배관, 배선은 다음과 같다.
  - HFIX 2.5m<sup>2</sup> x 2 (16C)

1. 현장 여건상 또는 부득이한 사정에 의해 공사 변경이 요구될 경우 감독관과 협의하여 승인을 득한후 타공정에 지장이 없도록 시공하며 관계법령에 위배됨이 없도록 하여야 한다.

1. 소방 기호는 다음과 같다.

기호	명칭	비고
	P형 수신반	
	발신기 세트(소화전 내장형)	
	연기식 감지기	
	차동식 감지기	
	정온식 감지기	
	시각경보기	
	비상 조명등	
	피난구 유도등	
	피난구 유도등	
	비상방송 스피커	

REVISION


PROJECT TITLE  
신림동 489-28번지 신축공사

PROJECT KINDS

PROJECT NO.

DRAWN BY:  
CHECKED BY:  
DESIGNED BY:      APPROVED BY:

DRAWING TITLE  
SHEET NO.  
SCALE:      DATE:  
2021. 11

1 지상2층 소방설비 평면도(변경 후)  
SCALE: A1:1/75, A3:1/150

**younung**  
TOTAL ENGINEERING CO.,LTD

엔지니어링사업자 신고번호 제 E-10-003457 호  
전문설계업 1종 제서울E-2-503 호  
전문소방시설 설계업 제 2016-01-00133호  
전문소방공사 감리업 제 2019-03-00045호

(주) 유성기술단  
서울 구로구 디지털로 31길 41, 908호(E&C 6차)  
TEL 02.879.2146 / FAX 02.875.4270

**호산**  
건축사 사무소

HO SAN ARCHITECTS & ENGINEERS  
E-MAIL : hosan4205@naver.com  
TEL : 856-1600 FAX : 862-8531